

Profillänge 3000mm

Material: Aluminium AlMgSi0,5 F25 (= A 6063 )  
 Surface: plain  
 Technology: Aluminium Extrusion  
 Net weight: 166 gr / meter  
 Fix length: cutted in pcs 3000 mm each  
 Quantity: 38.500 meter / year  
 Tolerances: like wirtten drawing

g	Name
12.	W.Weber

∅10.5

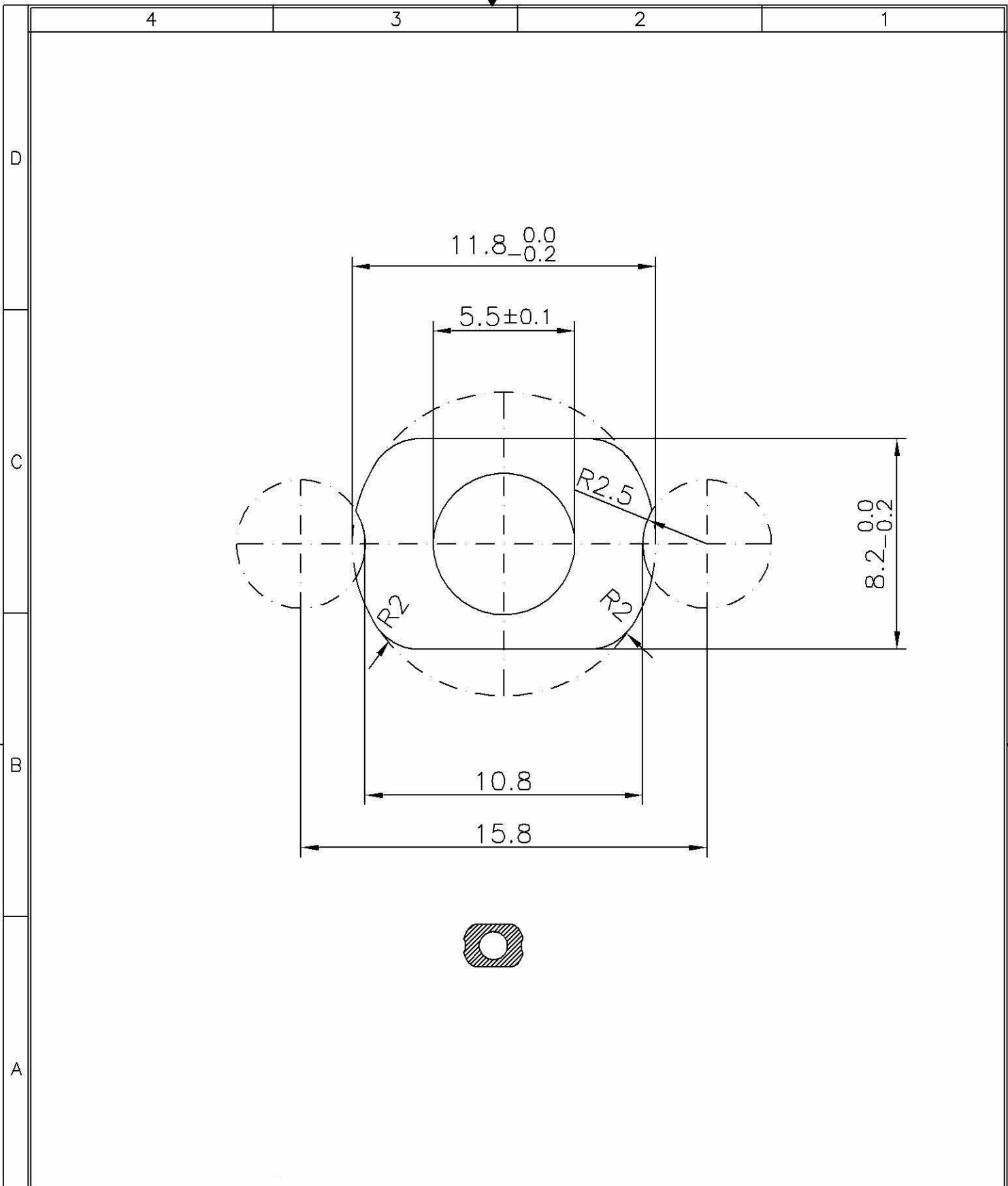
CAD - Zeichnung  
 Diese Zeichnung darf nur  
 über CAD geändert werden

∅	Oberfläche
∅	*
∅	*

Zeichnungs.-Nr.	Änd.-Nr.
951054-402	

-Stand:  
29.04.1998

Blatt.-Nr.:	1	Blatt.-Anz.:	1
-------------	---	--------------	---



Material: Aluminium AlMgSi0,5 F25 (= A 6063 )  
 Surface: plain  
 Technology: Aluminium Extrusion  
 Net weight: 174 gr / meter  
 Fix length: cutted in pcs 3000 mm each  
 Quantity: 40.000 meter / year  
 Tolerances: like wirtten drawing

Maßstab	19 96	Tag	Name
5:1	Gez.	15.02.	W.Weber
1:1	Gepr.		
	Norm		

tegprofil $\varnothing 11.8$		CAD - Zeichnung Diese Zeichnung darf nur über CAD geändert werden	
	Zul. Abw. nach DIN *	Oberfläche *	Zeichnungs.-Nr. <b>951055-401</b>
			Änd.-Nr.
Ersetzt durch:		Blatt.-Nr.: 1	Blatt.-Anz.: 1

4

3

2

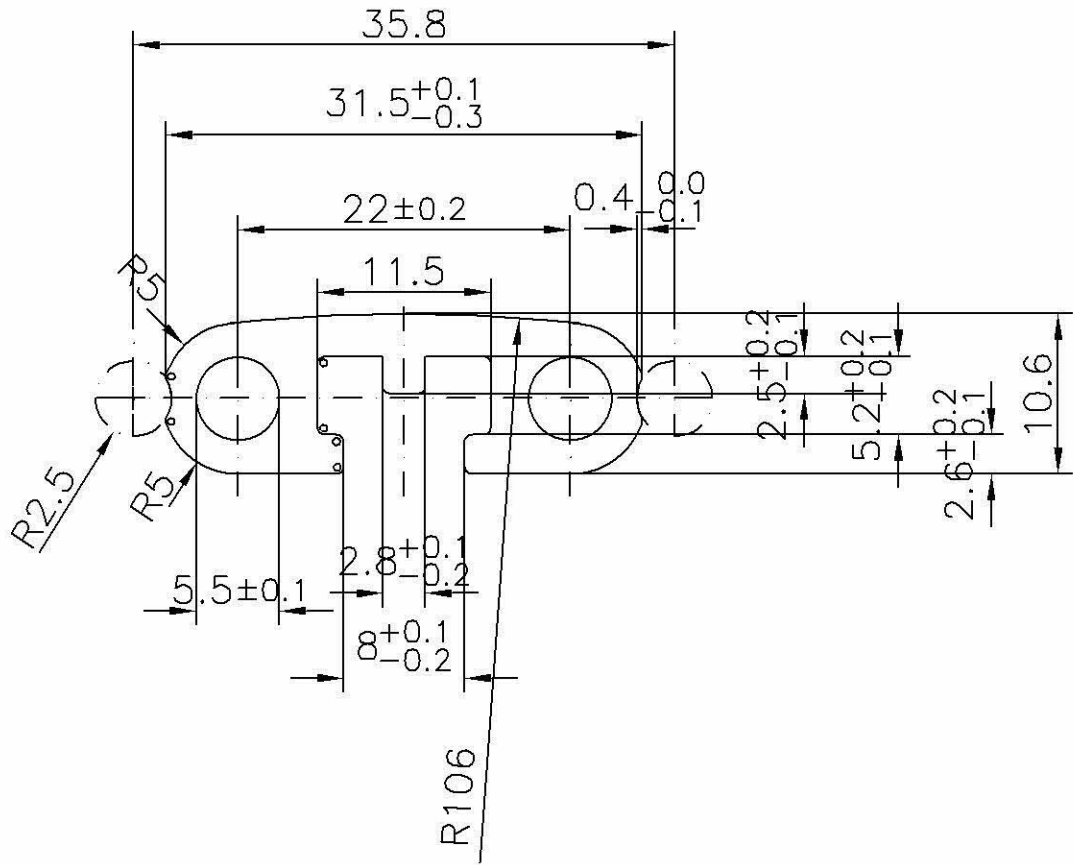
1

D

C

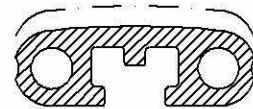
B

A



○ Alle unbemaßten Radien R0.5

Sichtfläche



Material: Aluminium AlMgSi0,5 F25 (= A 6063 )  
 Surface: plain  
 Technology: Aluminium Extrusion  
 Net weight: 502 gr / meter  
 Fix length: cutted in pcs 3000 mm each  
 Quantity: 6.905 meter / year  
 Tolerances: like written in drawing

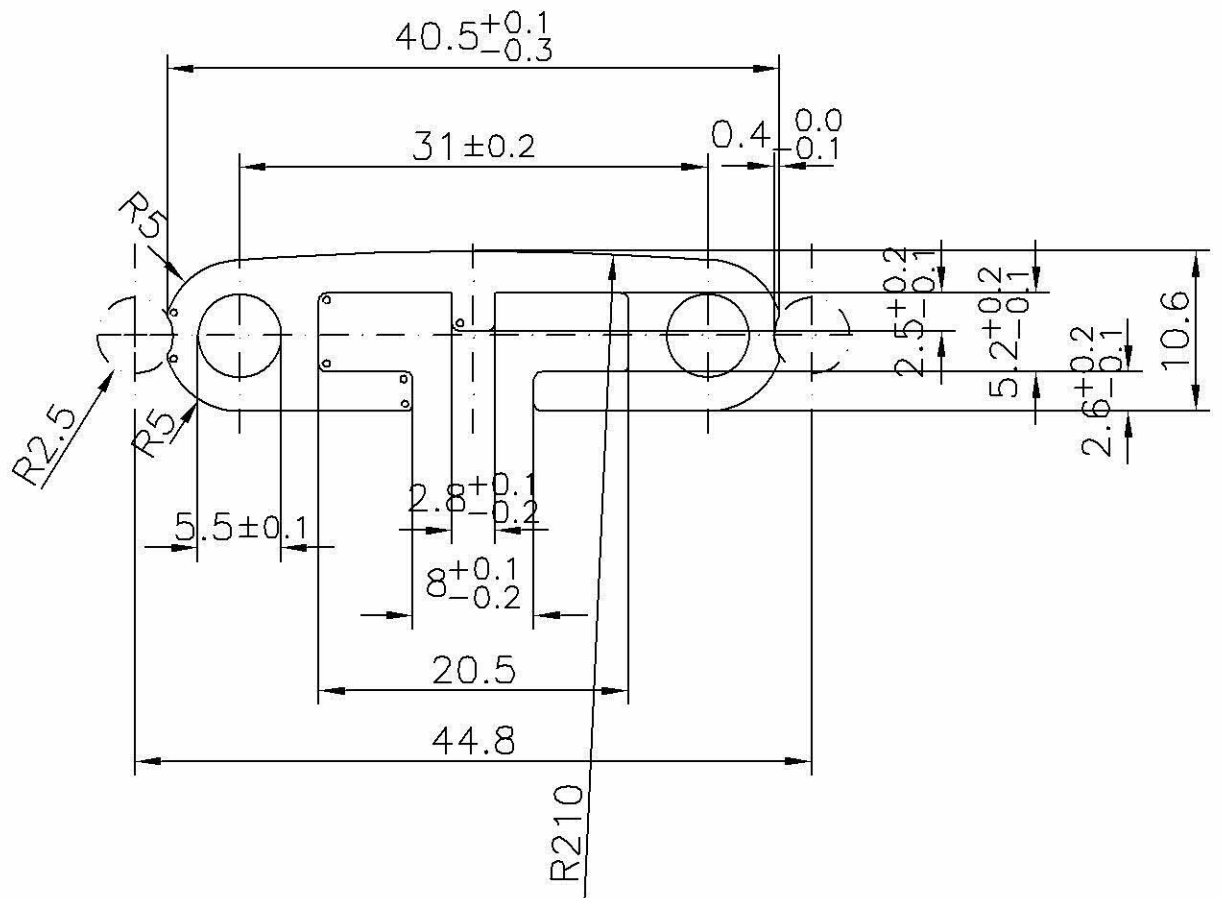
Name
W.Weber

31.4

CAD - Zeichnung  
Diese Zeichnung darf nur über CAD geändert werden

Oberfläche	Zeichnungs.-Nr.	Änd.-Nr.
*	951258	400
*		

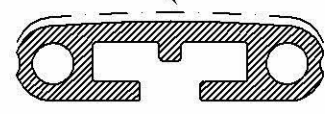
Blatt.-Nr.: 1 Blatt.-Anz.: 1



○ Alle unbemaßten Radien R0.5

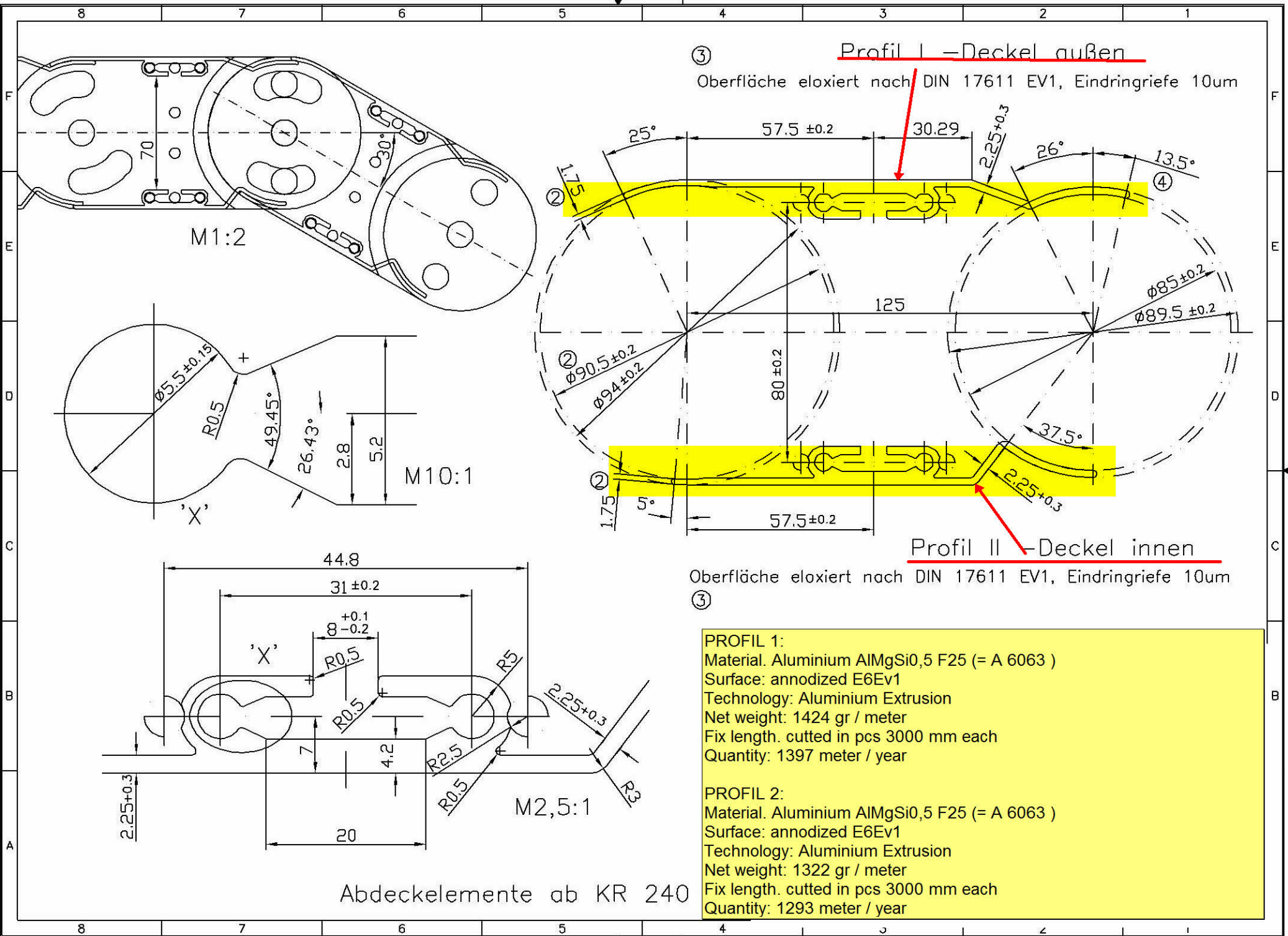
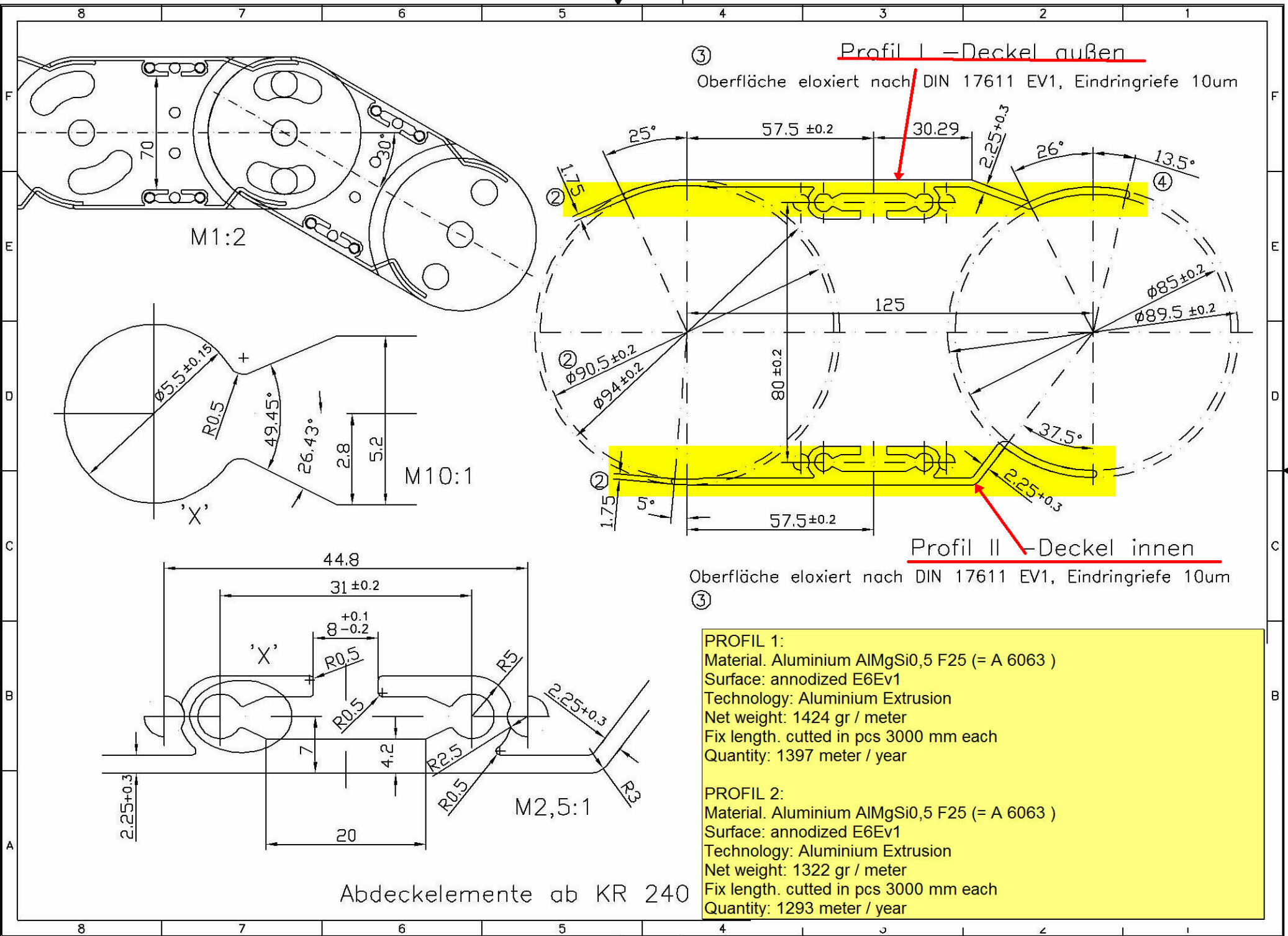
Profilmenge 3000

Sichtfläche



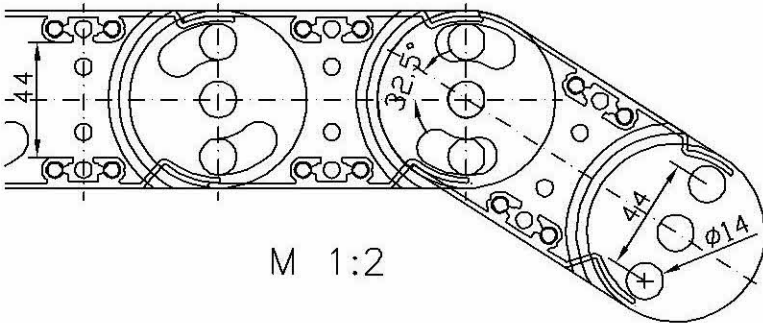
Material: Aluminium AlMgSi0,5 F25 (= A 6063 )  
 Surface: plain  
 Technology: Aluminium Extrusion  
 Net weight: 631 gr / meter  
 Fix length. cutted in pcs 3000 mm each  
 Quantity: 18.031 meter / year  
 Tolerances: like written in drawing

Name	
W.Weber	
40.4	
CAD - Zeichnung Diese Zeichnung darf nur über CAD geändert werden	
Oberfläche	Zeichnungs.-Nr.      Änd.-Nr.
* *	951:259-400
Blatt.-Nr.:	1 Blatt.-Anz.: 1





Anordnung in montiertem Zustand



M 1:2

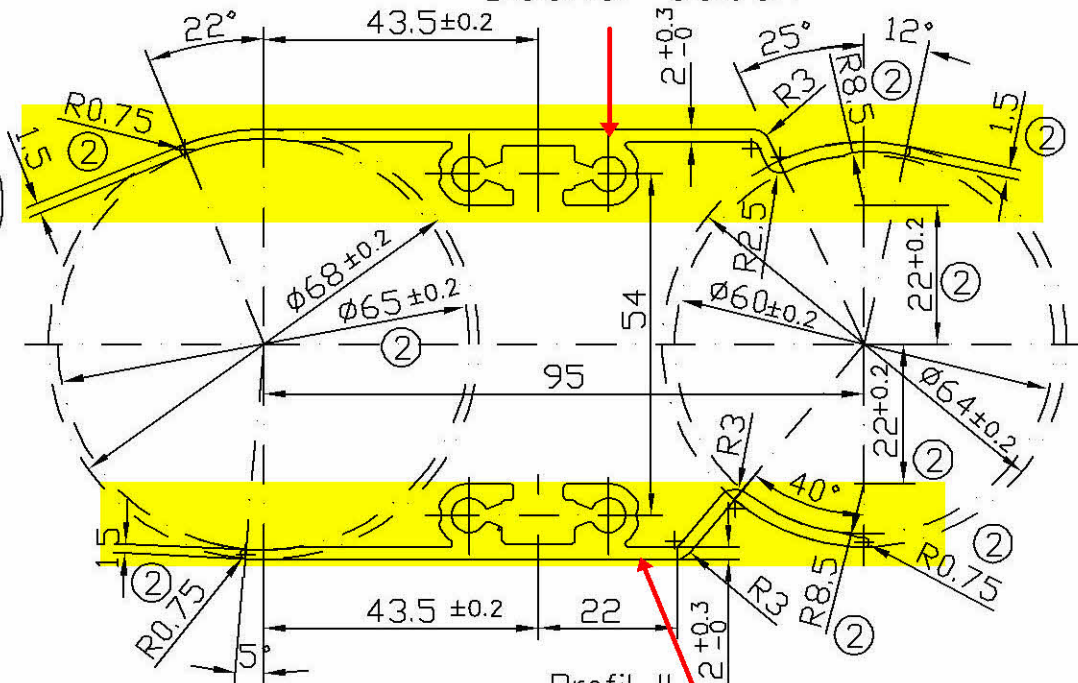
Alle unbemaßten Radien R=0,75  
Profillänge 3000mm

Oberfläche eloxiert nach DIN 17611 EV1, Eindringtiefe 10um

③

Profil I

Deckel außen



Profil II

Deckel innen

Oberfläche eloxiert nach DIN 17611 EV1, Eindringtiefe 10um

③

**PROFIL 1:**  
Material: Aluminium AlMgSi0,5 F25 (= A 6063 )  
Surface: anodized E6Ev1  
Technology: Aluminium Extrusion  
Net weight: 963 gr / meter  
Fix length: cutted in pcs 3000 mm each  
Quantity: 1276 meter / year

**PROFIL 2:**  
Material: Aluminium AlMgSi0,5 F25 (= A 6063 )  
Surface: anodized E6Ev1  
Technology: Aluminium Extrusion  
Net weight: 941 gr / meter  
Fix length: cutted in pcs 3000 mm each  
Quantity: 1253 meter / year

