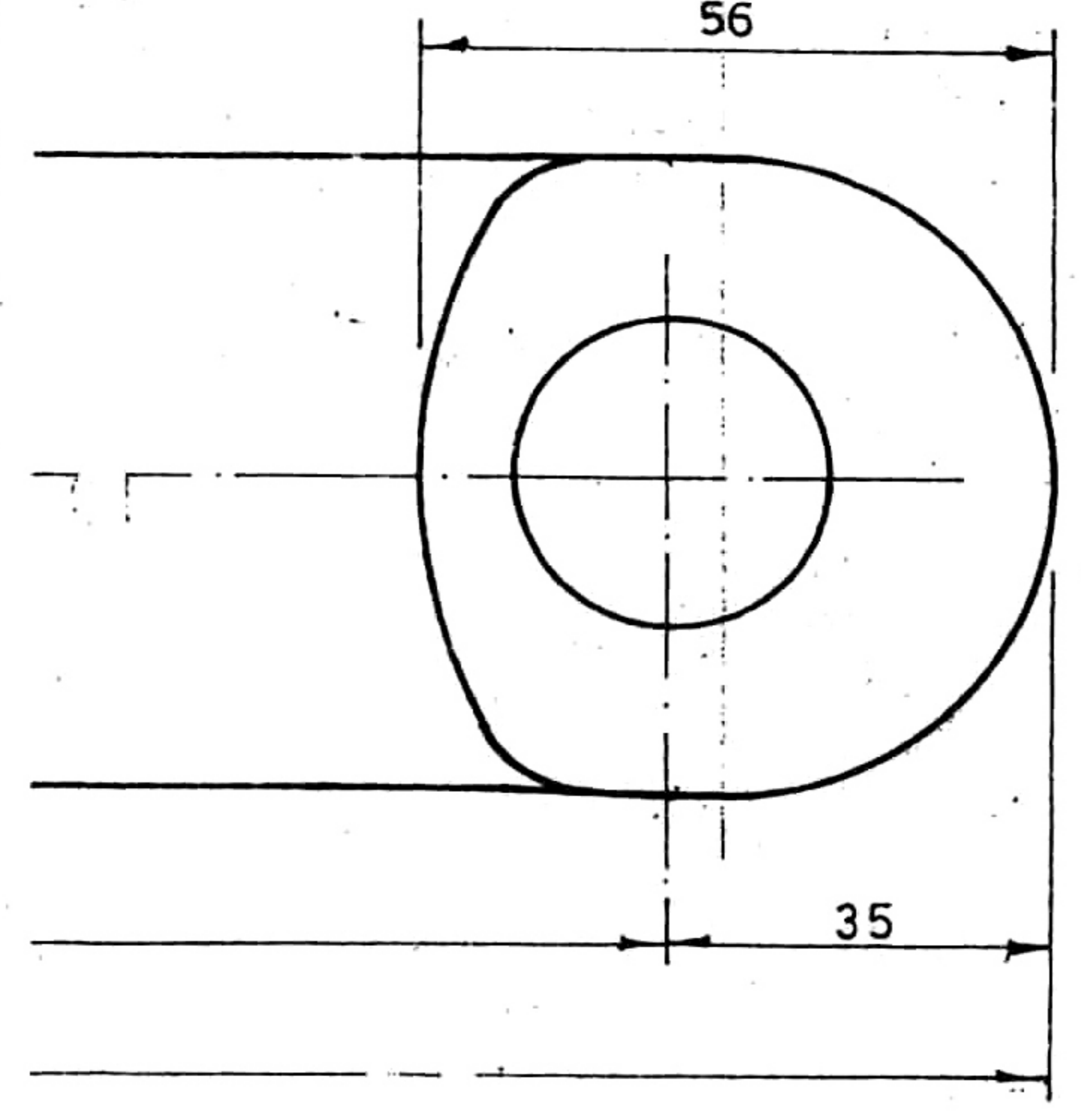
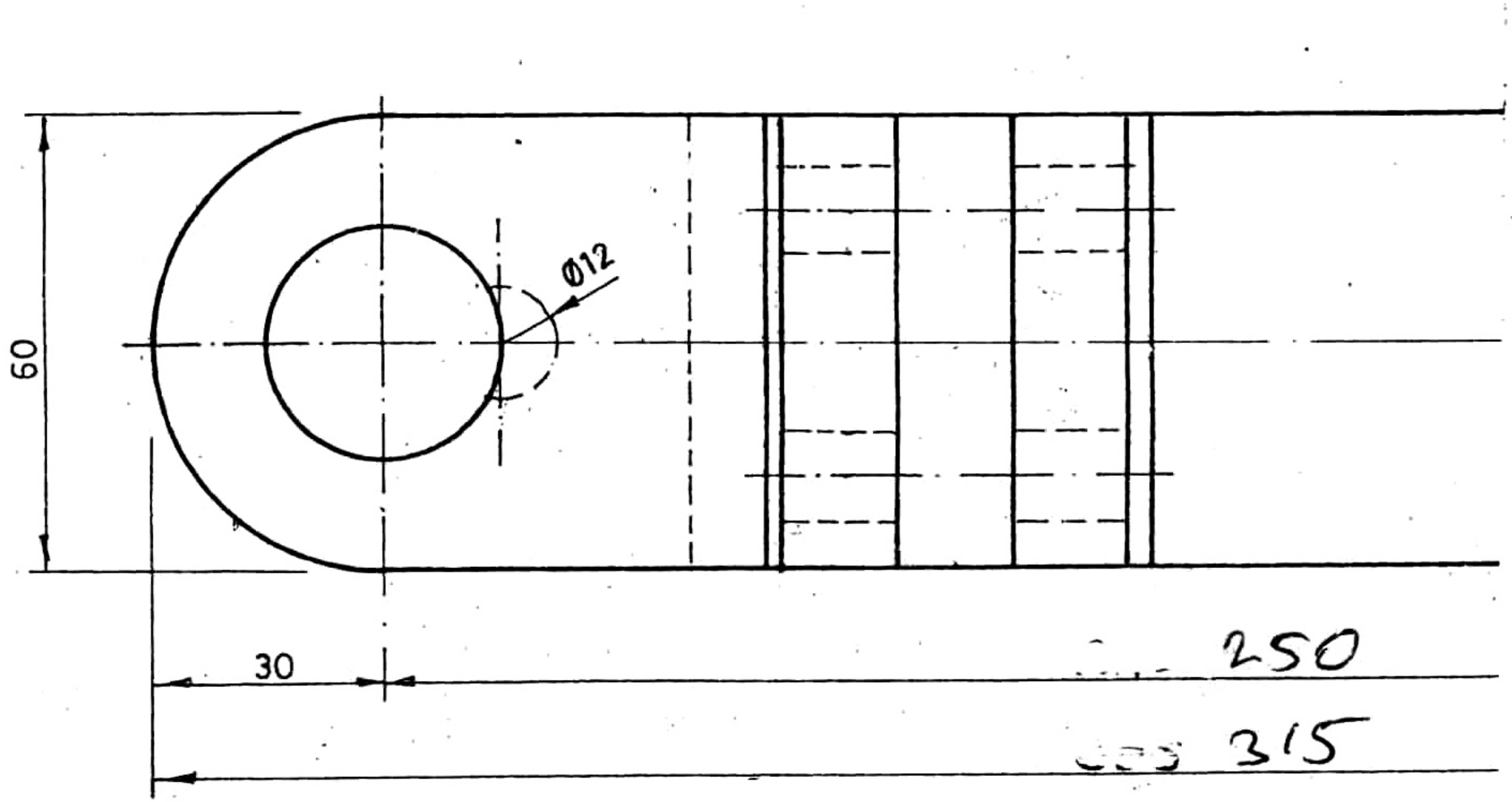
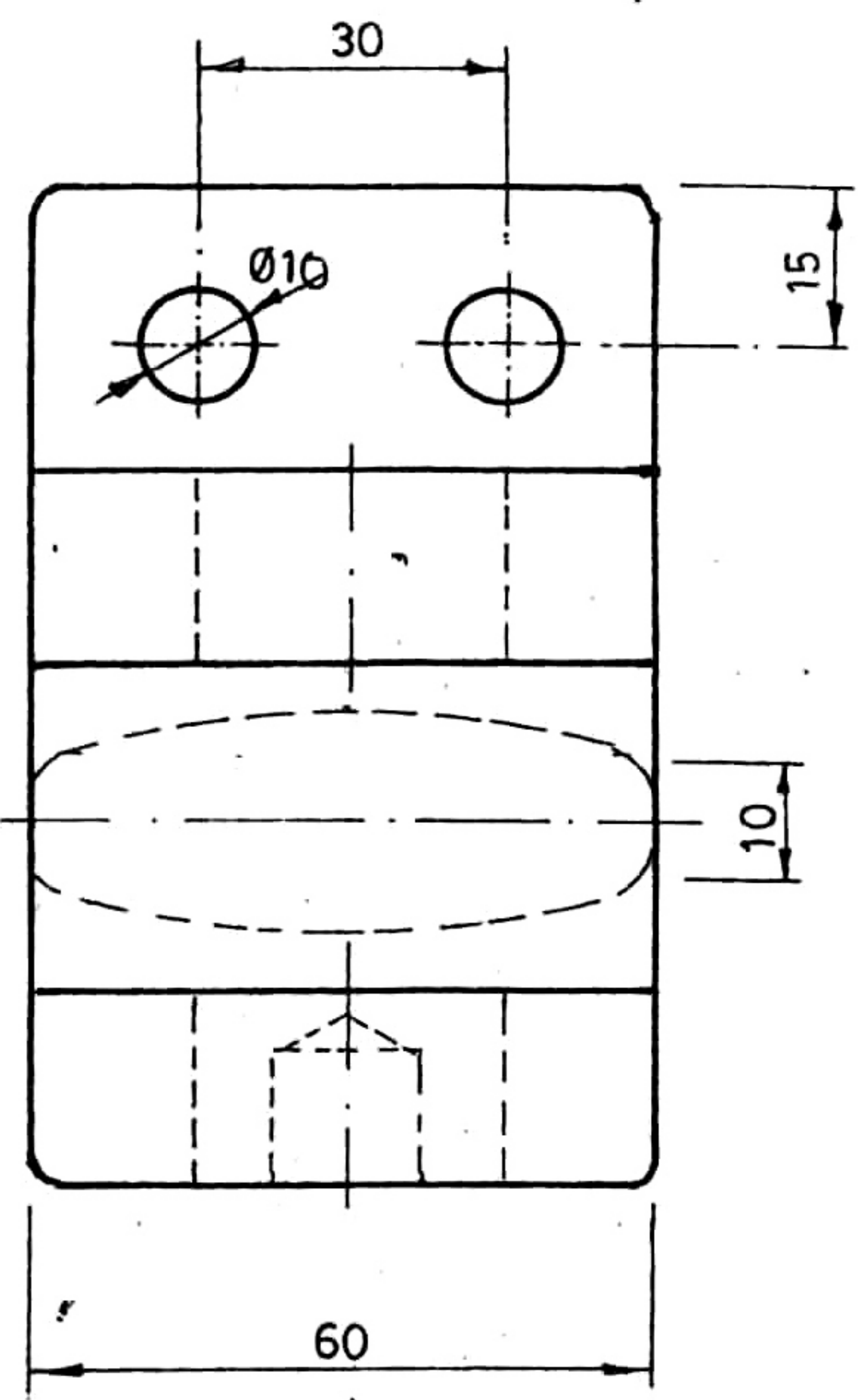
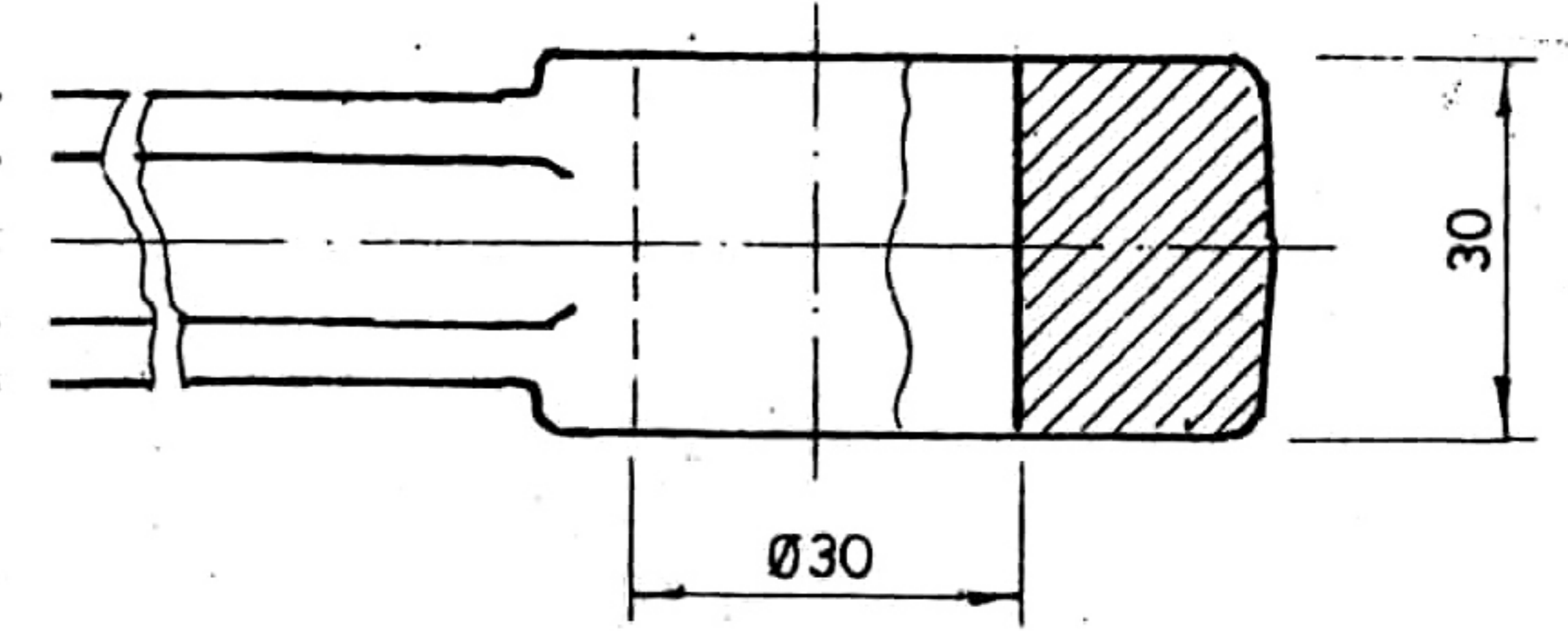


12.5
1.6



3. MALZEME MİKTARI ve TEKNİK ÖZELLİKLERİ

3.1. İmalatı yapılacak malzeme miktarı 1300 adet

Malzeme: AISI 4140 Dövme Çelik

AISI 4140 çeliğin kimyasal özellikleri:

C	Mn	P	S	Si	Cu	Cr	Mo
0.35-0.4	0.7-0,9	max 0.02	Max 0.02	0.2-0,3	0.22	0.96	0.2