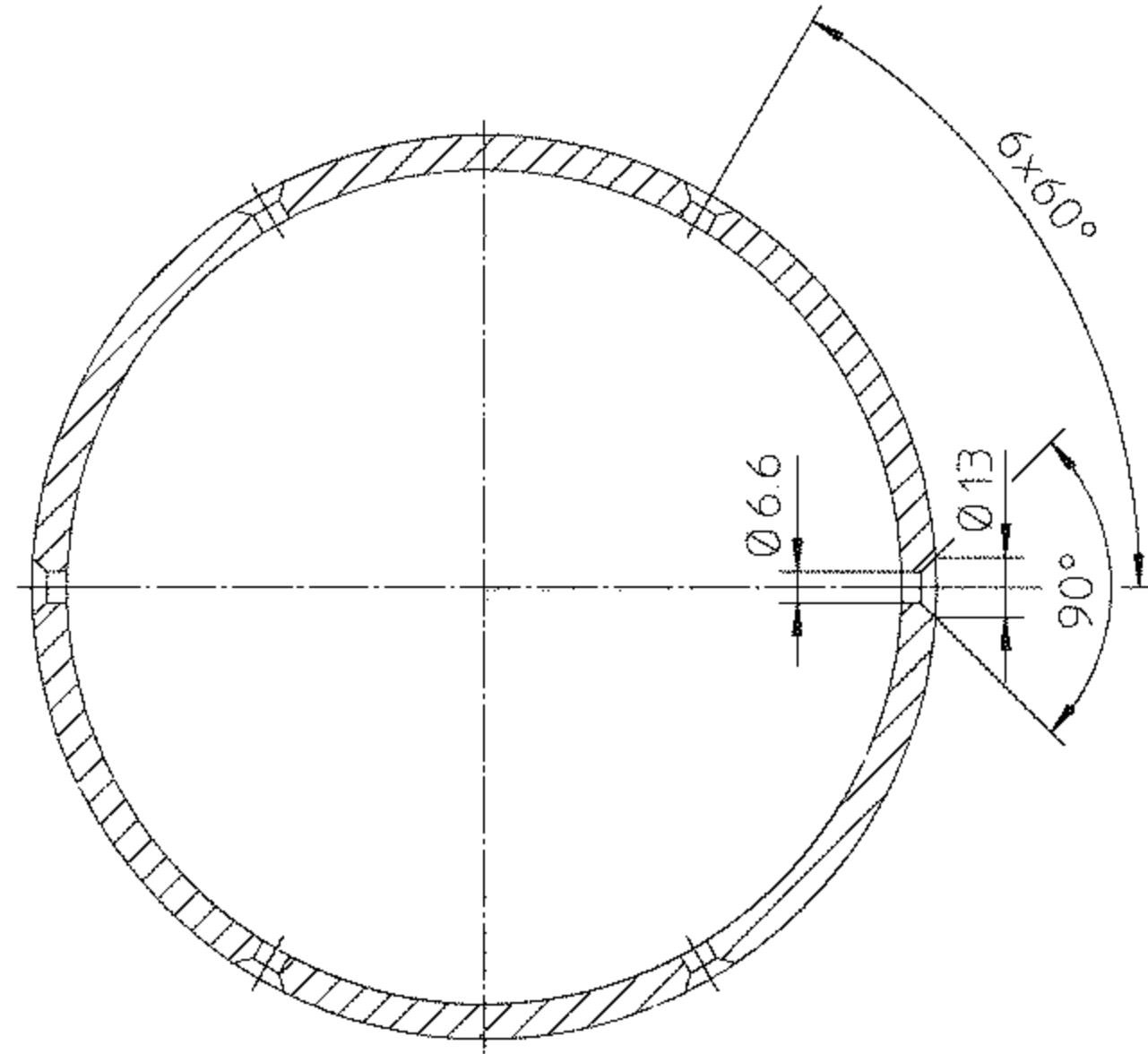
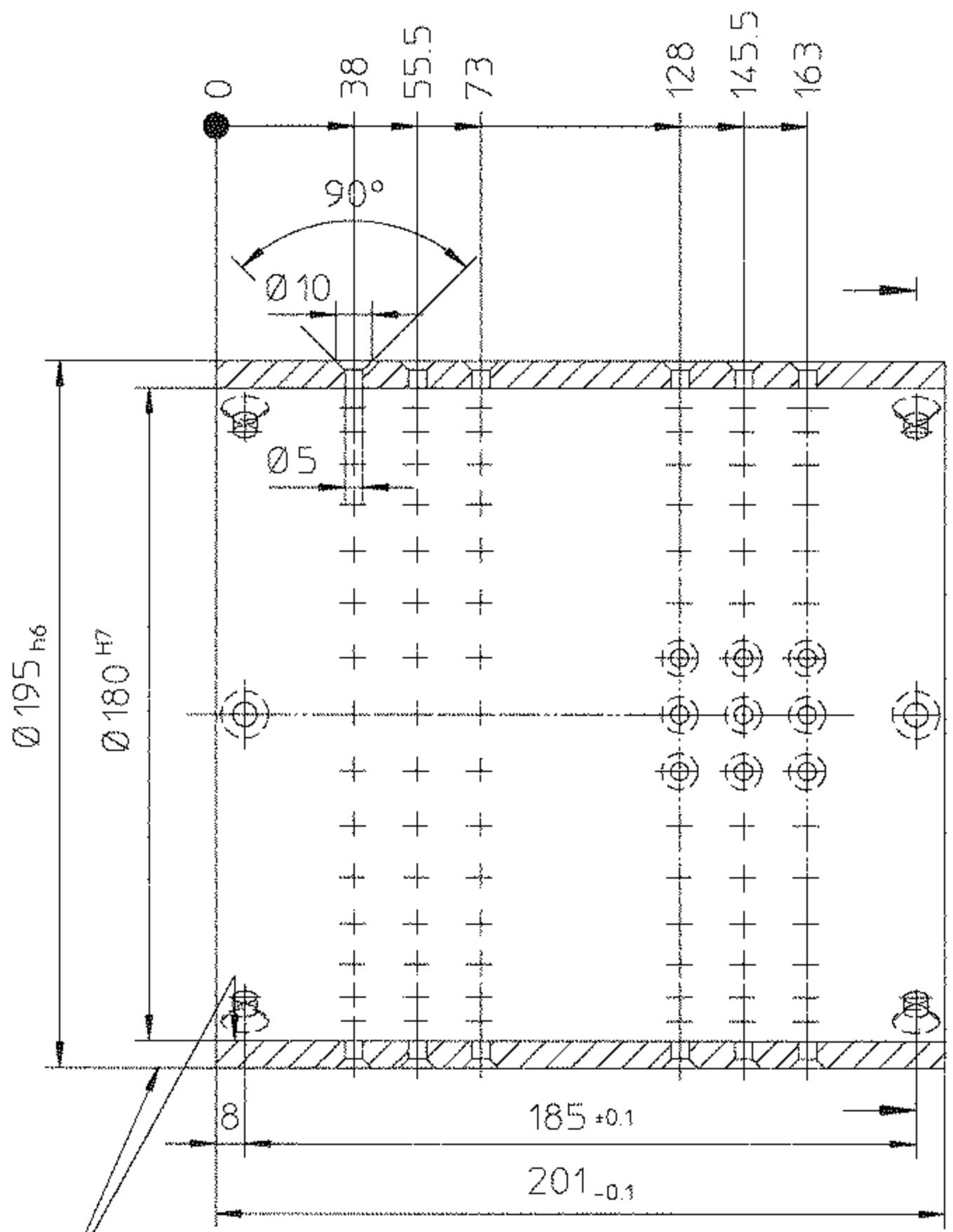


√ Rz 25



D2
DIN 6784

√ Rz 100 (√ Rz 25)