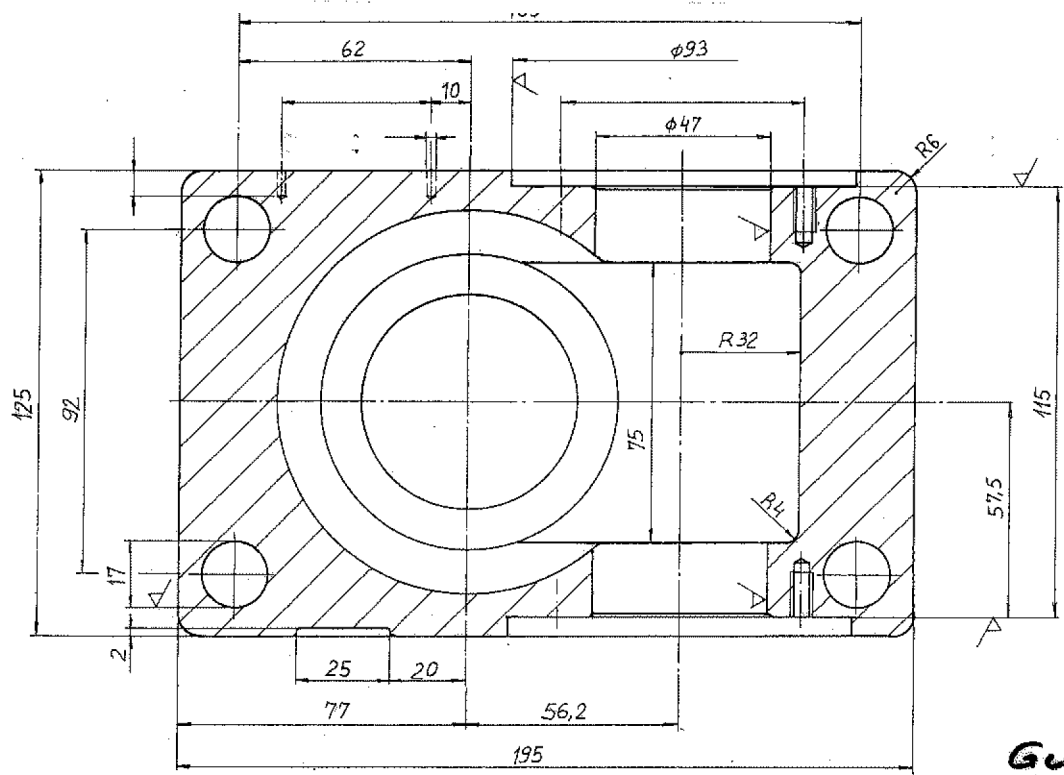
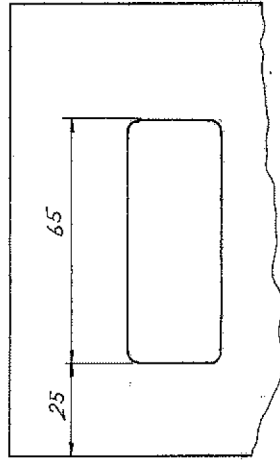


Ansicht „X“



GTB 17 DIN 1686  
 Güteklasse H1 DIN 1511  
 Aushebeschräge 1°  
 Mehrschichtholz  
 Schrift: Mittelschrift 7  
 DIN 1451



**Gußzeichnung**  
 Kernkasten v. SG50-1-01 kann verwendet werden

Zeichnungsnummer: GG-25 Maßstab: 1:1 Blattzahl: 1 von 1		Fertigungs- verfahren ✓ <input type="checkbox"/> Material- veränderung ✓ <input type="checkbox"/> Material- veränderung ✓ <input type="checkbox"/>	Technische Zeichnung nach DIN 7100 T1 über die 0-5 6-50 50-120 120-250 250-500 500-1000 1000-2000 2000-4000	Änderung Datum Name 23.6.70
Werkstoff: GG-25 Härteklasse: HB 220 Rohgewicht: 15,5 kg Fertiger: V. Hoff		Material-Nr.: 0.144P 0.254P 0.354P 0.454P	Zeichnung <b>Gehäuse</b> Zeichn. Nr. <b>SG50-1-09</b>	