

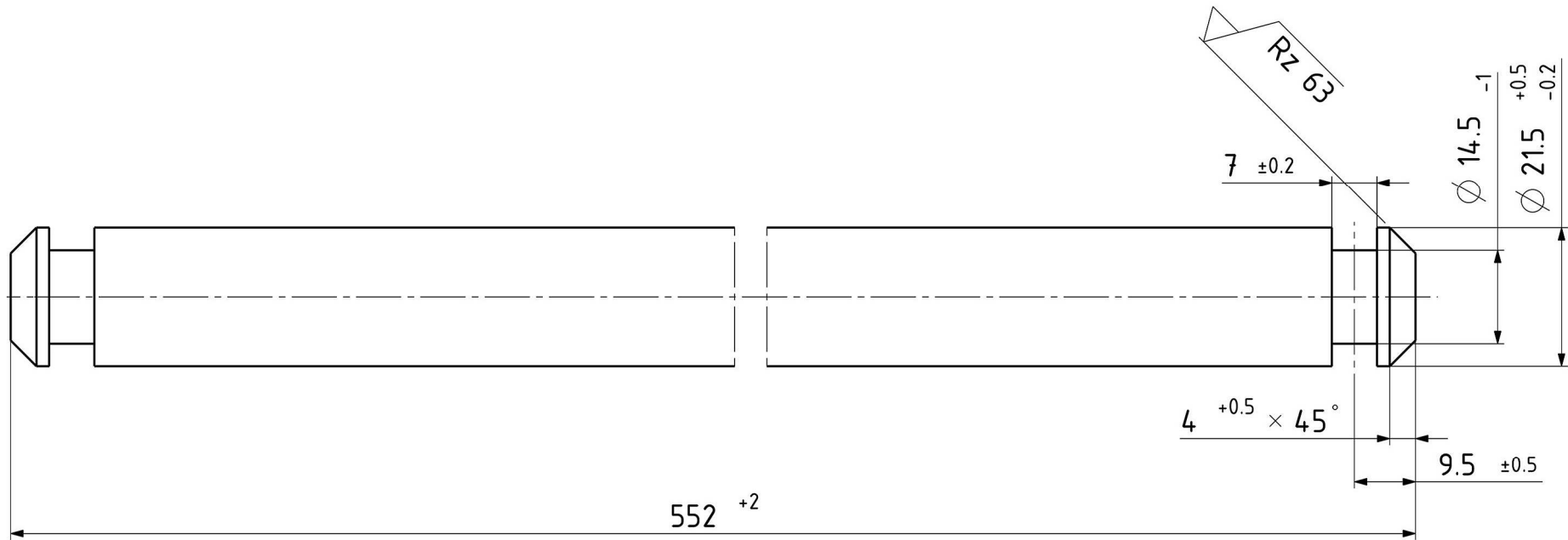
G:\Freigabe\00381297.dwg	Freimaßtoleranz:						
	DIN ISO 2768 - grob		F	1x	Materialbezeichnung war 9 S 20 k	22.04.03	Remm.
			E	-	Vermerk "zu je 10 Stück gebündelt" entfallen	17.02.98	Riedel
	Werkstoff:		D	1x	Oberflächenzeichen ergänzt	12.01.93	Riedel
	1.0570 (F)		Ind.	Ind. kommt vor	Anderung		Tag
	Chromatschicht min. 12µm				Tag	Name	Ersatz für: Zeichnung "A" vom 21.12.1989 (04.06.1991)
	Maßstab:		Gez.	31.10.1997	Remminghorst	Stamm-Nr.:	
	1:1		Gepr.	22.04.2003	Stockbrügger	00 38 12 97	
	Schutzvermerk nach DIN 34 beachten		Gesehen				

Malzeme : St 52-3
12 mikron Krom kaplanacak
yıllık talep : 300.000 adet

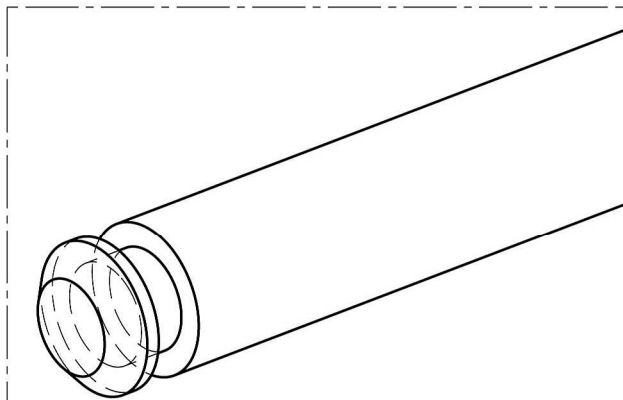
Benennung:

Achse für Behälter

EN 840-1 - 120 - 48 / EN 840-1 - 140 - 56

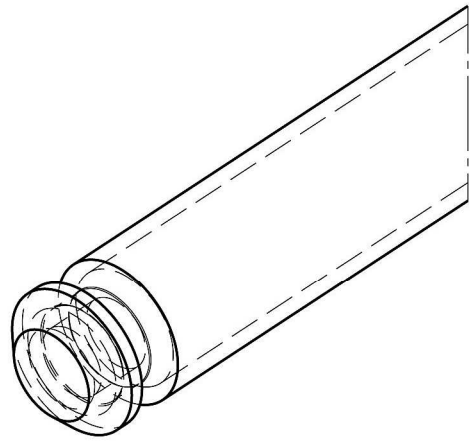
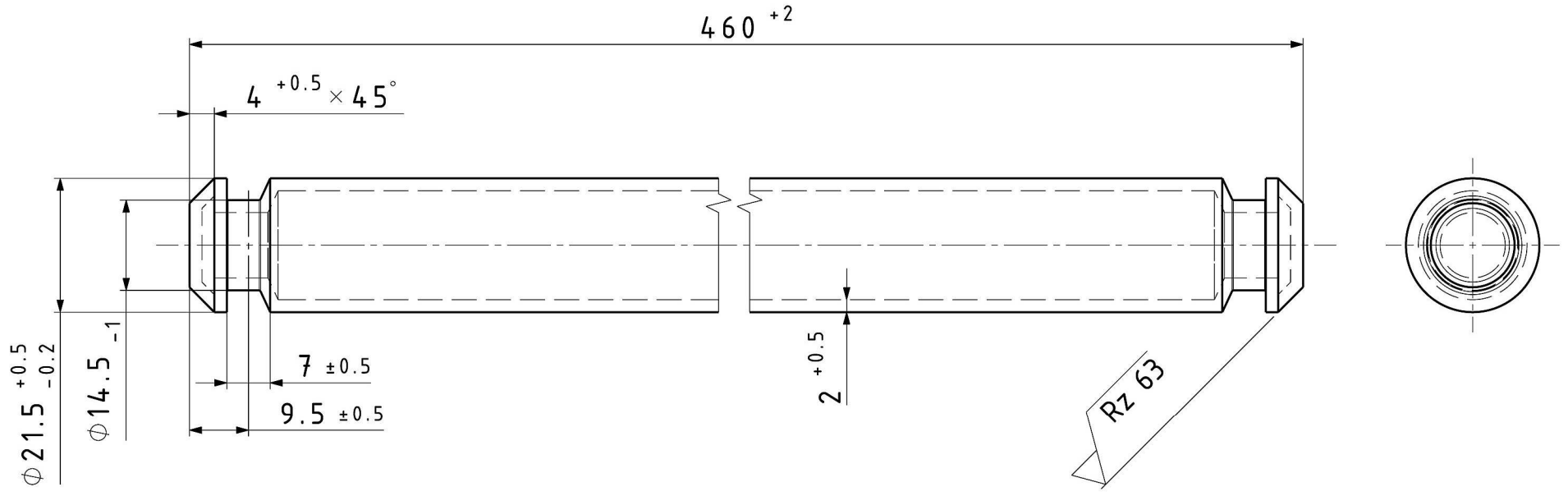


⊛ nicht für
MGB-Plus 240 Ltr. W6
MGB 240 Ltr. W2

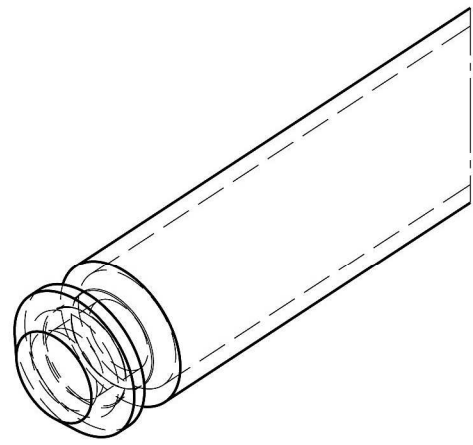
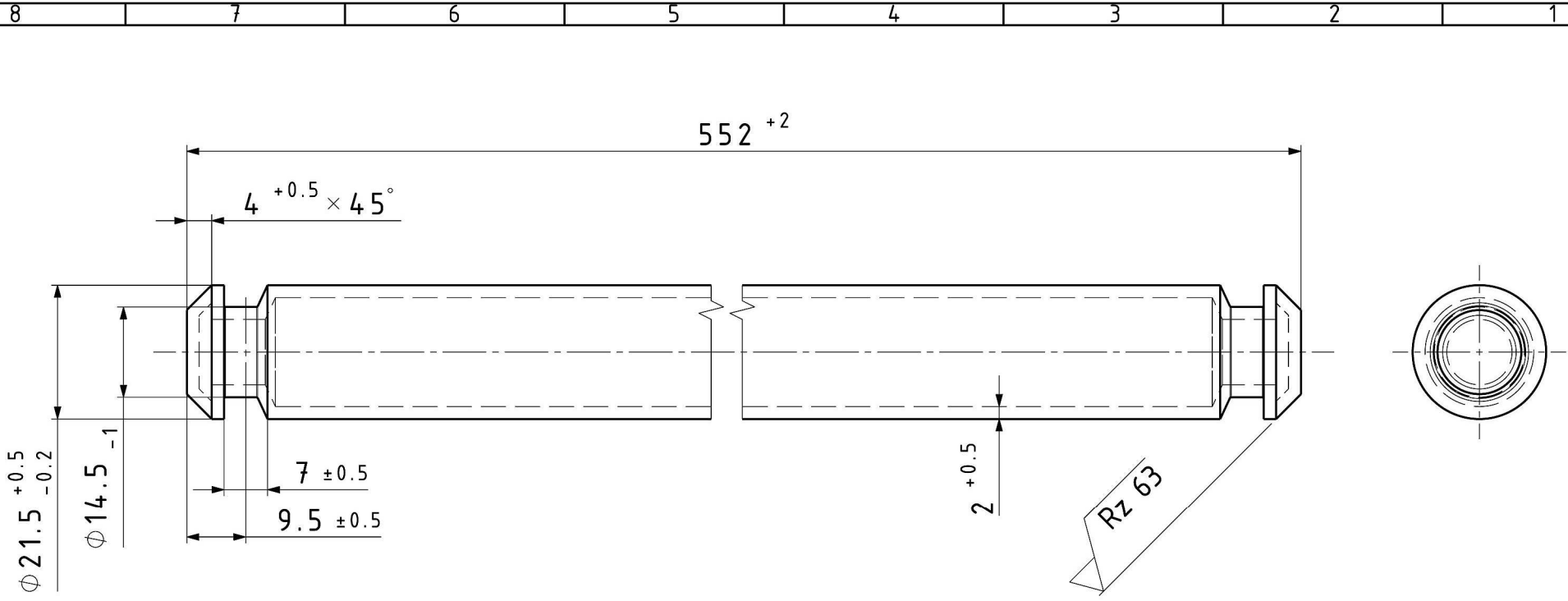


... \Freigabe\00381648	Freimaßtoleranz: DIN ISO 2768 - grob							
	Werkstoff: 1.0570 Chromatschicht min. 12 µm		Ind.	Anzahl	Änderung		Tag	Name
	Maßstab: 1:1		Gez.	01.09.2010	Remminghorst	Ersatz für :		
	Schutzvermerk nach DIN 34 beachten		Gepr.			Stamm-Nr.: 00 38 16 48		
	Malzeme : St 52-3 12 mikron Krom kaplanacak yıllık talep : 400.000 adet					Benennung: Achse für Behälter EN 840-1 - 240 - 96		





... \Freigabe\00381823	Freimaßtoleranz:							
	DIN ISO 2768 - grob							
	Werkstoff:		Ind.	Anzahl	Änderung		Tag	Name
	1.0570							
	Chromatschicht min. 12µm		Gez.	21.05.2012	Name	Ersatz für :		
	Maßstab:		Gepr.			Stamm-Nr.:		
1:1		Schutzvermerk nach DIN 34 beachten		00 38 18 23				
Malzeme : St 52-3 12 mikron Krom kaplanacak yıllık talep : 300.000 adet					Benennung: Achse für Behälter (Hohlachse geschlossen) EN 840-1-120-18 / EN 840-1-140-56			



... \Freigabe\00381823	Freimaßtoleranz: DIN ISO 2768 - grob									
	Werkstoff: 1.0570 Chromatschicht min. 12µm				Ind.	Anzahl	Änderung		Tag	Name
	Maßstab: 1:1				Gez.	21.05.2012	Name	Ersatz für :		
	Schutzvermerk nach DIN 34 beachten				Gepr.		Nüssing	Stamm-Nr.:		
								00 38 18 24		
	Malzeme : St 52-3 12 mikron Krom kaplanacak yıllık talep : 300.000 adet						Benennung: Achse für Behälter (Hohlachse geschlossen) EN 840-1-240-96			