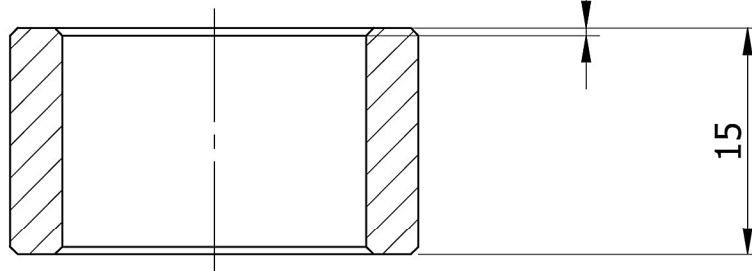
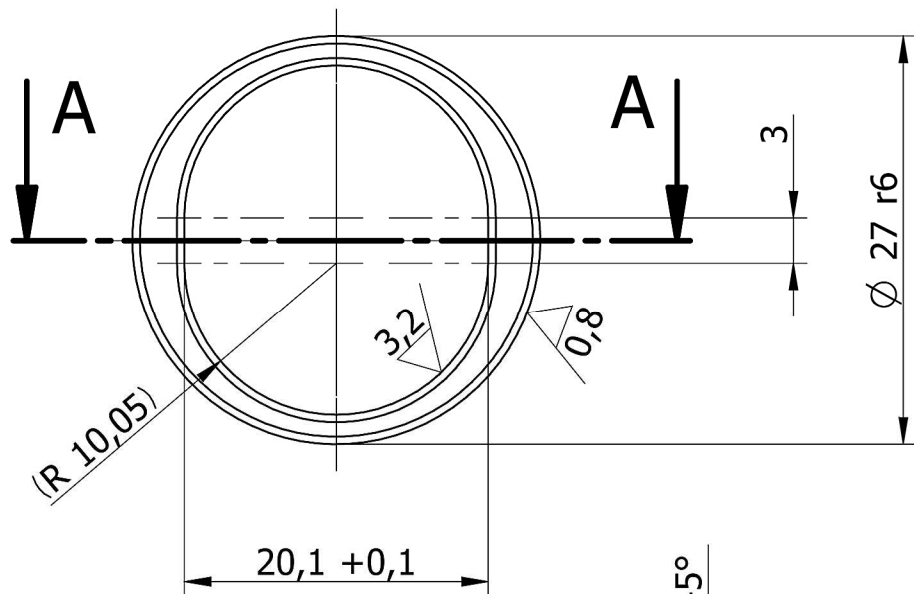


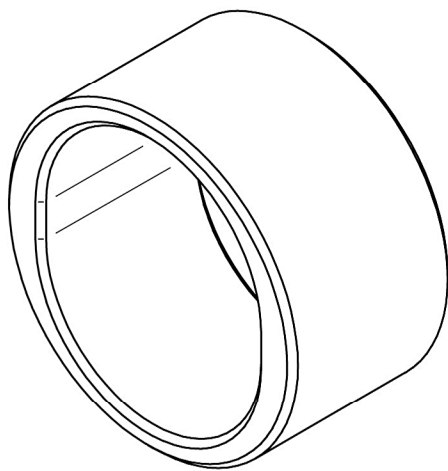
Passmass	Abmasse
27 r6	+0,041 +0,028

plus allowance
minus allowance



material number: 0901877466
raw material: CuZn39Pb3-zh (2.0401)

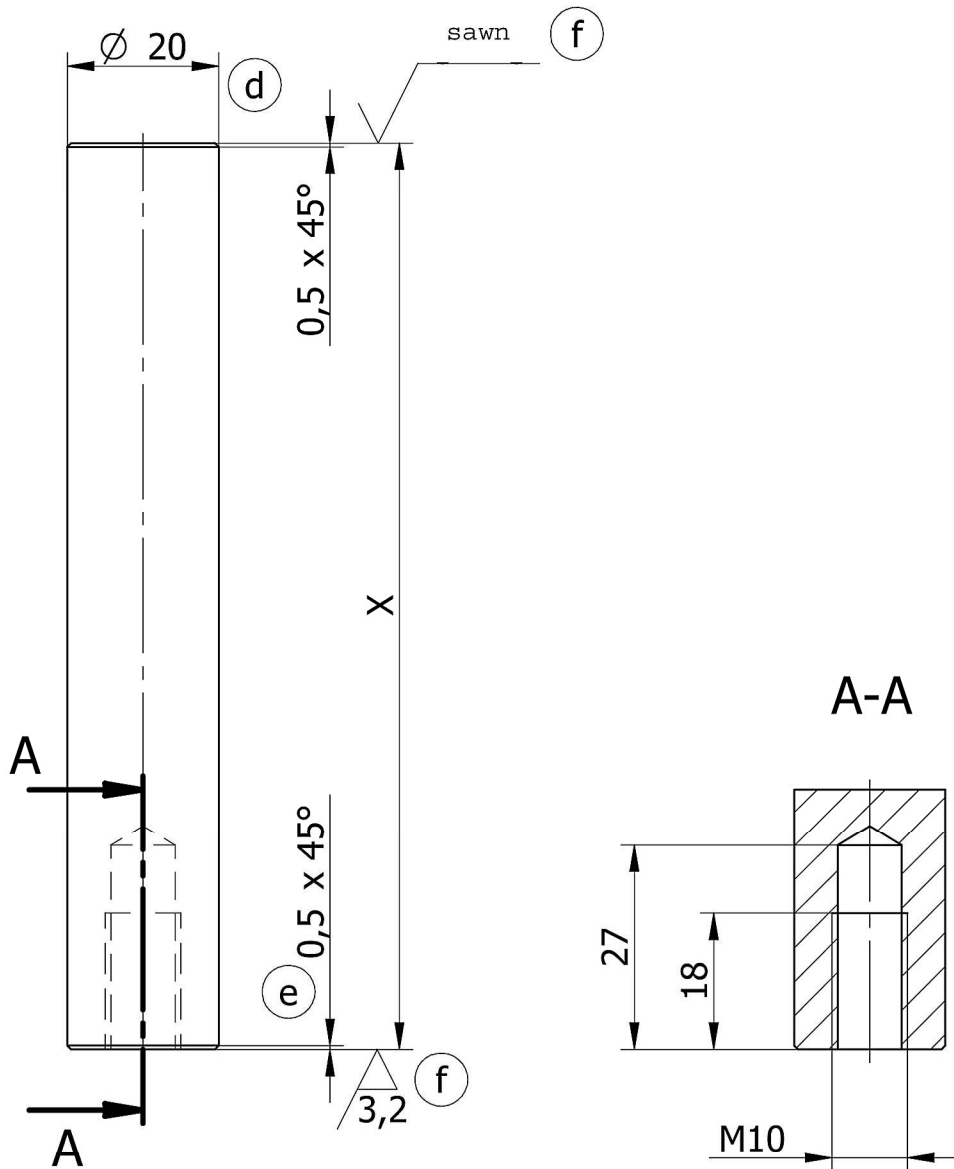
A-A



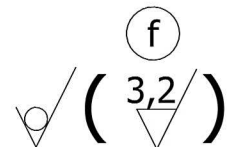
deburr cpl.

12,5 / (3,2 / 0,8 /)

Benennung		Sach-/Modellnummer		Werkstoff										
Zulässige Abweichungen für Maße ohne Toleranzangaben nach ISO 2768														
Längenmaße	Nennmaß ≤	6	30	120	400	1000	2000	>2000	Maße	Länge d. kürzeren Schenkels ≤	10	50	120	>120
X	Abmaße mittel	±0.1	±0.2	±0.3	±0.5	±0.8	±1.2	±2.0		Abmaße mittel	±1°	±30'	±20'	±10'
	Abmaße sehr grob	±0.5	±1.0	±1.5	±2.5	±4.0	±6	±8		Abmaße sehr grob	±3°	±2°	±1°	±30'
Speicherdatum:		Tag		Name		Maßstab								
		Gez. 16.01.09		Albers P.		2:1								
		Gepr.		Höllriegl T.										
		Langloch				0-901-877-466				Blatt				
		Führungsbuchse Ø27								1 / 1				
Ausgabe	Änderung	Tag Name												



material number: 1800113777
drawing number: 1038212860
raw material: X5CrNi1810
(1.4301, AISI 304)



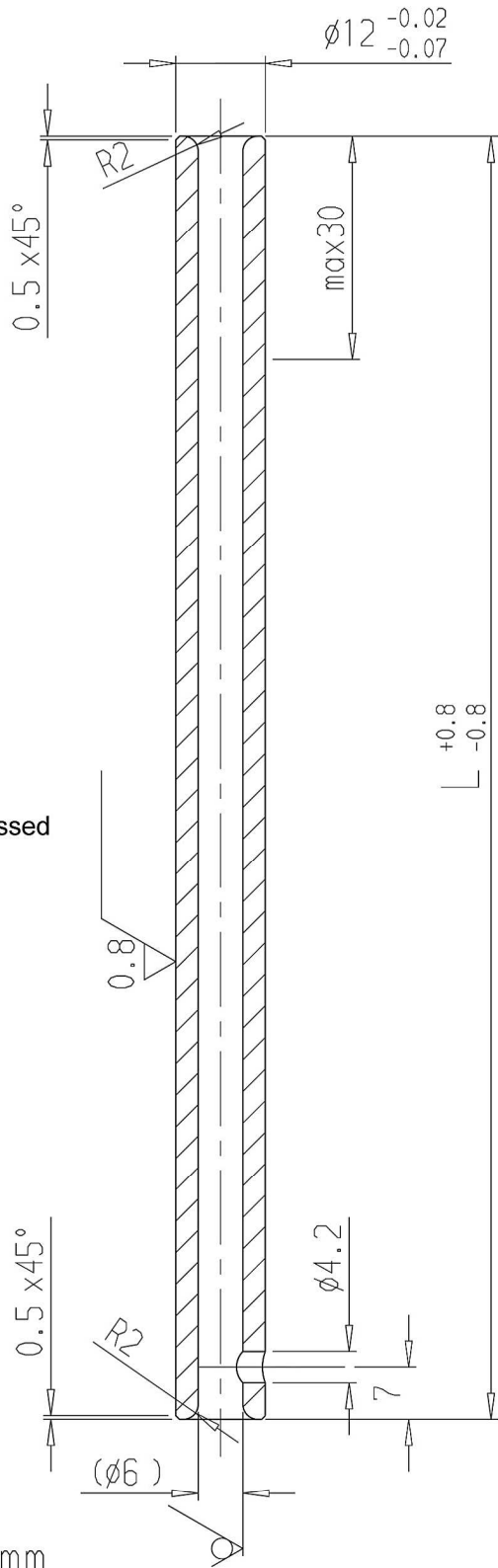
01 *5000009233 24.01.2003
Wolf
g 97/01223 06.02.1997
Aumeier N.
f 97/00906 29.01.1997
Aumeier N.
1990
e 90/0517 Eidenschink

RD 20 L=3000 1.4301 DIN 671WERKST	3-024-06-020-0	1.4301
Benennung	Sach-/Modellnummer	Werkstoff

Zulässige Abweichungen für Maße ohne Toleranzangaben nach ISO 2768

Längenmaße	Nennmaß ≤	6	30	120	400	1000	2000	>2000	Maße	Länge d. kürzeren Schenkels ≤	10	50	120	>120
X	Abmaße mittel	±0.1	±0.2	±0.3	±0.5	±0.8	±1.2	±2.0		Abmaße mittel	±1°	±30'	±20'	±10'
	Abmaße sehr grob	±0.5	±1.0	±1.5	±2.5	±4.0	±6	±8		Abmaße sehr grob	±3°	±2°	±1°	±30'

Speicherdatum:			Tag		Name		Maßstab		
d	88/1897	03.90 Bendig	Gez.	24.01.03	Hirse Korn		1:1		
c	88/1739	26.08.88 Kiendl	Gepr.		Gerlach				
b	88/0604	11.03.88 Teufel	Bolzen				1-038-21-286-0		Blatt
a	88/0459	26.02.88 -							1 / 1
Ausgabe	Änderung	Tag Name							



surface compressed
roller-burnished

polish

sag max. 0.5mm

material number:

1071760870

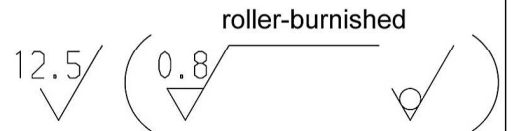
drawing number:

1080763310

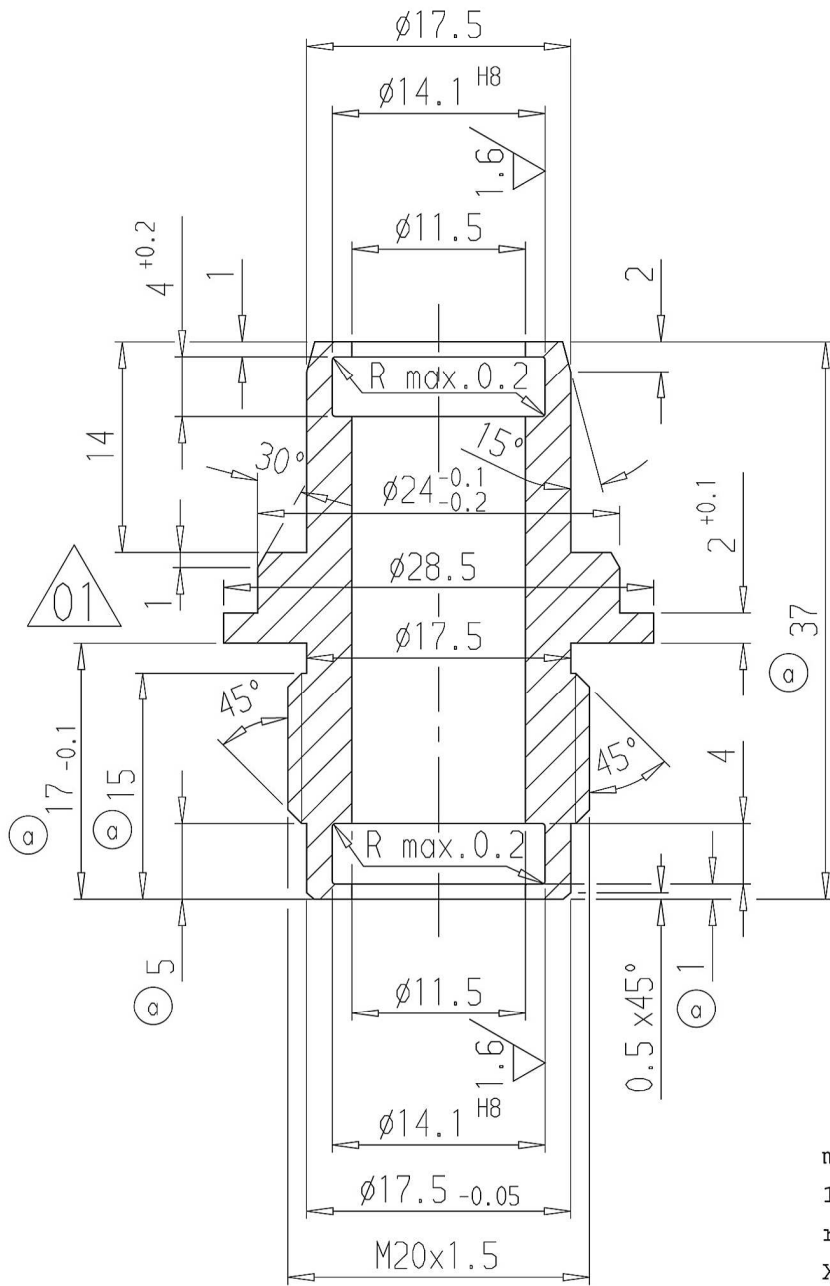
raw material:

X6CrNiMoTi17-12-2

(1.4571, AISI 316Ti)

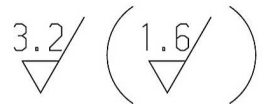


R0 12 X 3		-		1.4571										
Stück	Benennung	Pos	Sach-/Modellnummer	Werkstoff										
Zul. Abweichungen für Maße ohne Toleranzangaben nach ISO 2768														
Längenmaße	Nennmaß	≤ 6	30	120	400	1000	2000	>2000	Maße	Länge d. kürzeren Schenkels	10	50	120	>120
X	Abmaße mittel	±0.1	±0.2	±0.3	±0.5	±0.8	±1.2	±2.0		Abmaße mittel	± 1°	±30'	±20'	±10'
	Abmaße sehr grob	±0.5	± 1	±1.5	±2.5	± 4	± 6	± 8		Abmaße sehr grob	± 3°	± 2°	± 1°	±30'
Speicherdatum:	28.03.03 Rost Barbara Tag		Name		Maßstab									
	Gez.	20.1.1987	Schmid M.		1:1									
	Gepr.	-	Schäfer											
01	*5000008743	28.03.03 Rost B.	Führungsrohr Sammelzeichnung		1-080-76-331-0									
Ausgabe	Änderung	Tag Name												

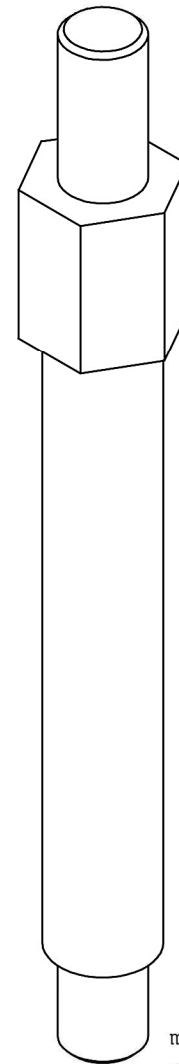
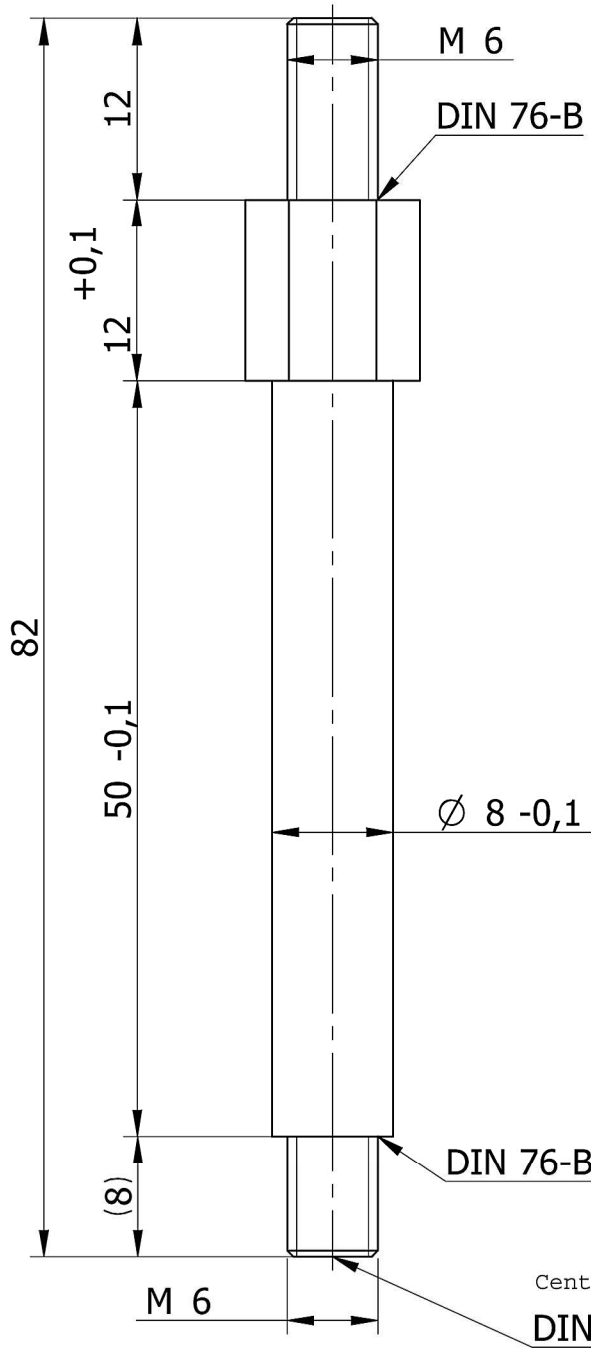


material number:
1322500440
raw material:
X5CrNi18-10
(1.4301, AISI 304)

electro-polished

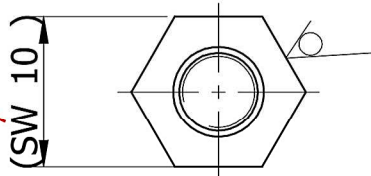


3-024-07-030-0		RD 30		1.4301	
Stück	Benennung	Pos	Sach-/Modellnummer	Werkstoff	
Zul. Abweichungen für Maße ohne Toleranzangaben nach ISO 2768			X	mittel	sehr grob
Speicherdatum:	12.11.02 Azubi 3 SFT	Tag	Name	Maßstab	1-322-50-044-0
		Gez.	29-JUN-98 Lang S.	2:1	
		Gepr.	Setz C.Schulze		
01	5000007359	12.11.02 Azubi 3 S.	Fuehrungshuelse		
a	99/02327	27.03.1999 Lang S.			
Ausgabe	Änderung	Tag Name			



material number:
8900046196
raw material:
X5CrNi18-10
(1.4301, AISI 304)

wrench
size 10



Centring hole
DIN 332 - A1,25x2,65

electro-polished



6KT 10 1.4301	DIN 176WERKST	3-023-30-010-1	1.4301
Benennung		Sach-/Modellnummer	Werkstoff

Zulässige Abweichungen für Maße ohne Toleranzangaben nach ISO 2768

Längenmaße	Nennmaß ≤	6	30	120	400	1000	2000	>2000	Maße	Länge d. kürzeren Schenkels ≤	10	50	120	>120
X	Abmaße mittel	±0.1	±0.2	±0.3	±0.5	±0.8	±1.2	±2.0		Abmaße mittel	±1°	±30'	±20'	±10'
	Abmaße sehr grob	±0.5	±1.0	±1.5	±2.5	±4.0	±6	±8		Abmaße sehr grob	±3°	±2°	±1°	±30'

Speicherdatum:		Tag		Name		Maßstab		
		01.07.03		Brey Chr. Knott		2:1		
Distanzbolzen						8-900-04-6196		Blatt 1 / 1
Ausgabe	Änderung	Tag Name						