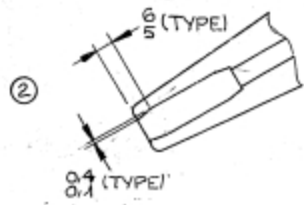
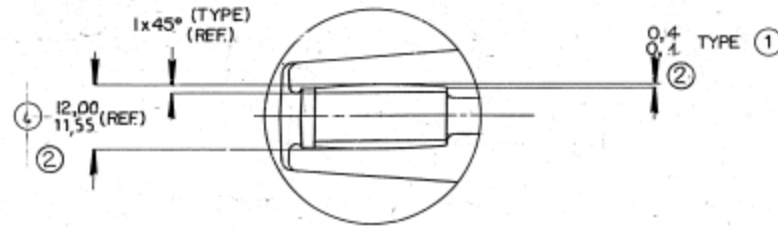


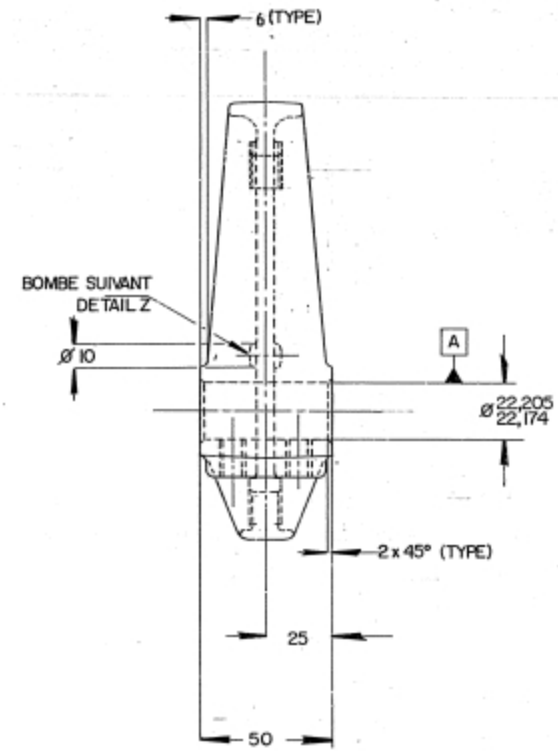
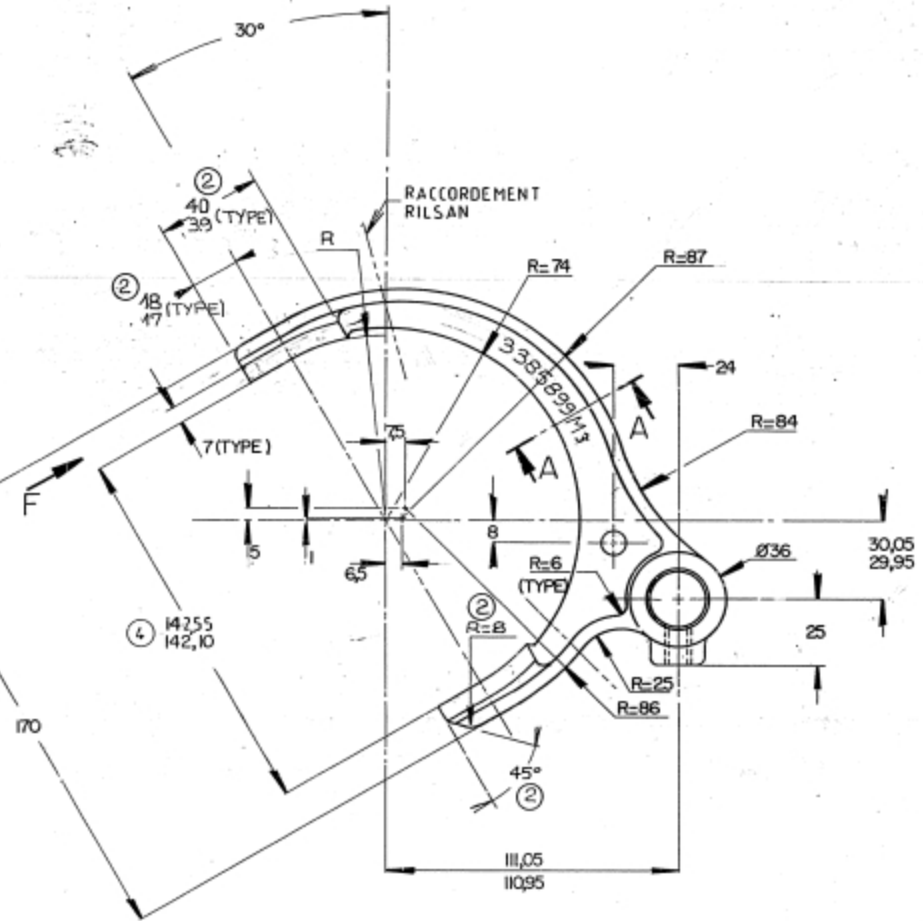
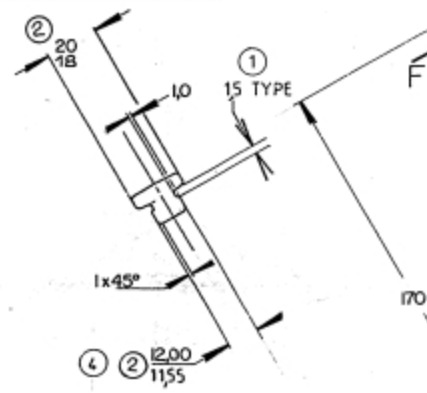
ALTERNATIVE DE FORME



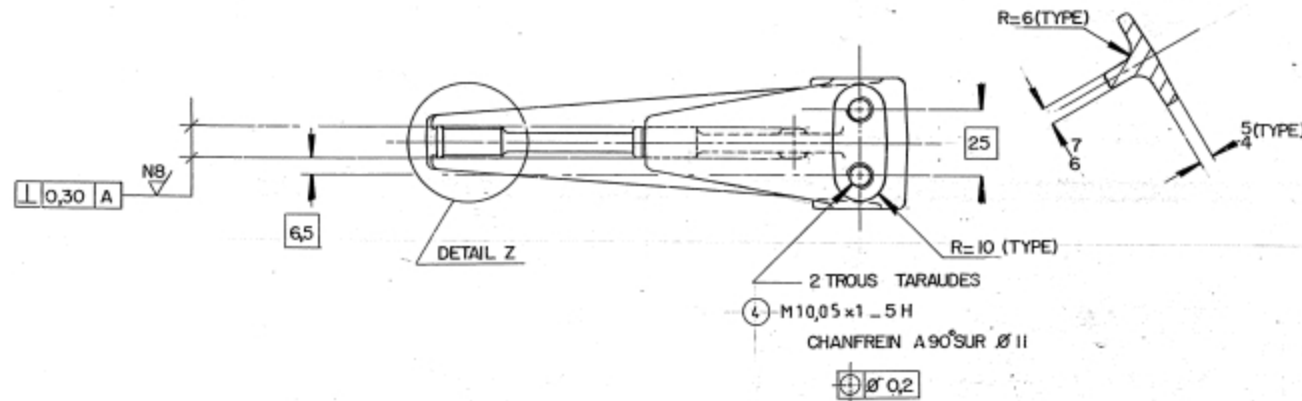
DETAIL Z  
ALTERNATIVE DE FORME  
ECH.2



VUE SUIVANT F



SECTION AA



ANGLE DE DEPOUILLE 2°30 MAXI  
RAYON EXTERIEUR NON COTE 1,5  
RAYON INTERIEUR NON COTE 3  
PIECE EXEMPTÉ DE BAURE.

MATIERE FGS 600.3 SUIVANT NFA 32201  
DURETE: 190-320 HB

REVETEMENT MOLYBDENE SUR PATIN FOURCHETIE  
EPAISSEUR: 0,075 MINI

