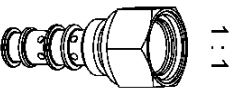
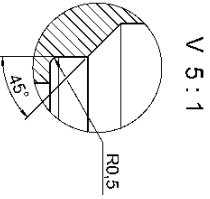
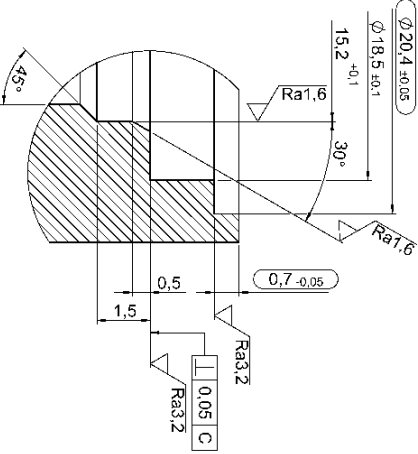


W 10 : 1



Verpackungskennzeichnung	Form u. Lagertoleranzklasse	Geometrische Toleranzkennzeichnung	ISO 1302	Angewandte Normen und Standards	ISO 2768 - M
ISO 15715	Geometrische Toleranzkennzeichnung	ISO 1302	Angewandte Normen und Standards	ISO 2768 - M	
ISO 15715	Geometrische Toleranzkennzeichnung	ISO 1302	Angewandte Normen und Standards	ISO 2768 - M	

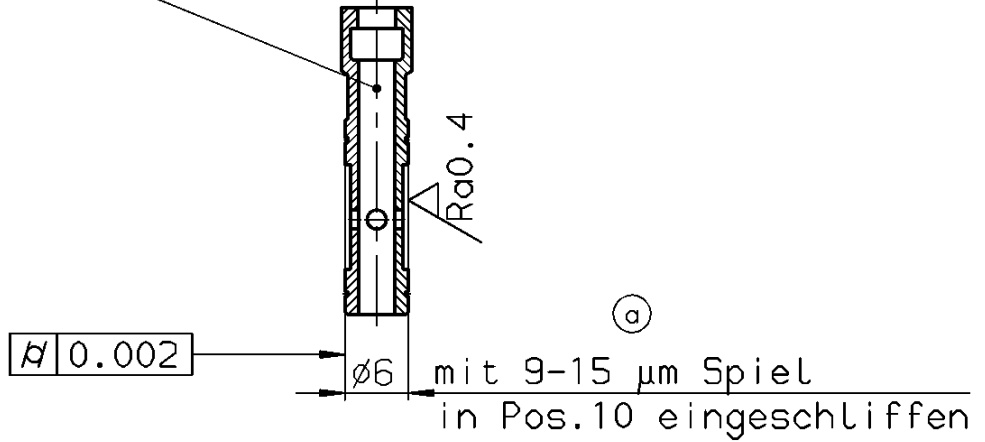
Form u. Lagertoleranzklasse	Geometrische Toleranzkennzeichnung	ISO 1302	Angewandte Normen und Standards	ISO 2768 - M
Geometrische Toleranzkennzeichnung	ISO 1302	Angewandte Normen und Standards	ISO 2768 - M	
ISO 1302	Angewandte Normen und Standards	ISO 2768 - M		

Verpackungskennzeichnung	Form u. Lagertoleranzklasse	Geometrische Toleranzkennzeichnung	ISO 1302	Angewandte Normen und Standards	ISO 2768 - M
ISO 15715	Geometrische Toleranzkennzeichnung	ISO 1302	Angewandte Normen und Standards	ISO 2768 - M	
ISO 15715	Geometrische Toleranzkennzeichnung	ISO 1302	Angewandte Normen und Standards	ISO 2768 - M	

334771 ZING H 900 FR 09.10.2022 ORTIC

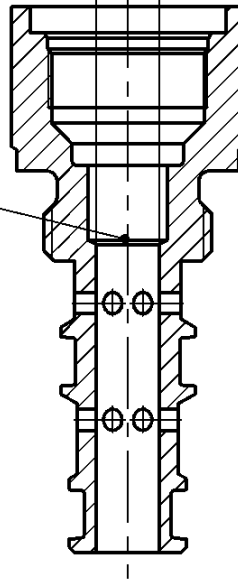
Schutzvermerk nach DIN 34 beachten !

20  
(3031440)

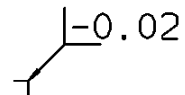


$\varnothing 6^{+0.025}$

10  
(3031571)



Kanten am  $\varnothing 6$ :



$\checkmark$  ( Ra0.4  $\nabla$  )

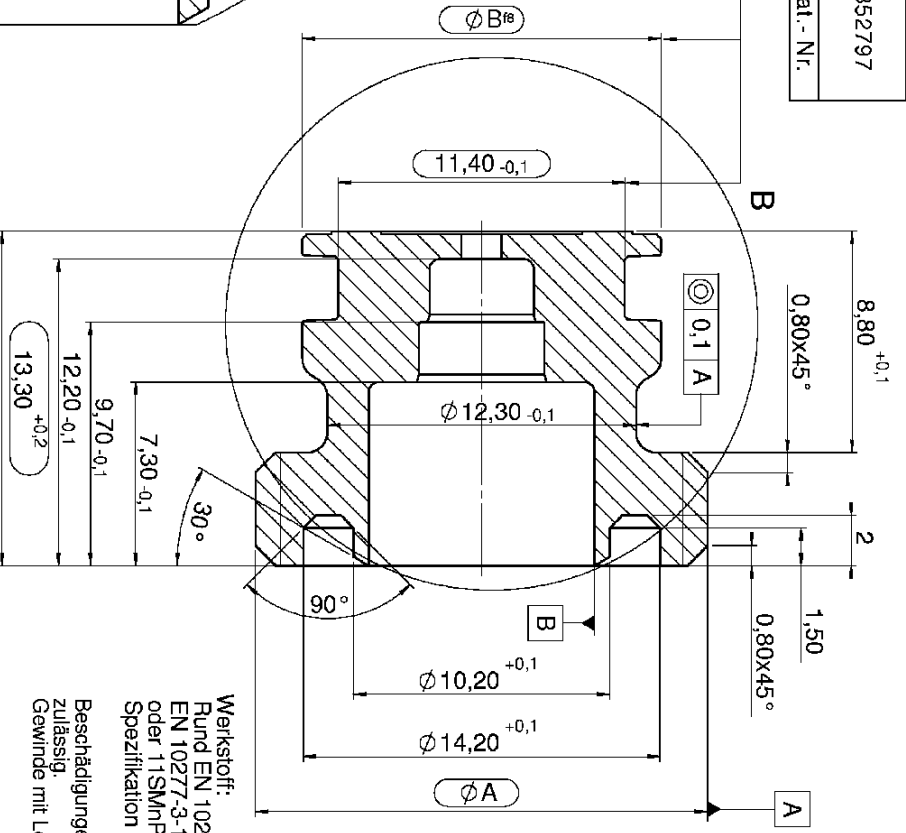
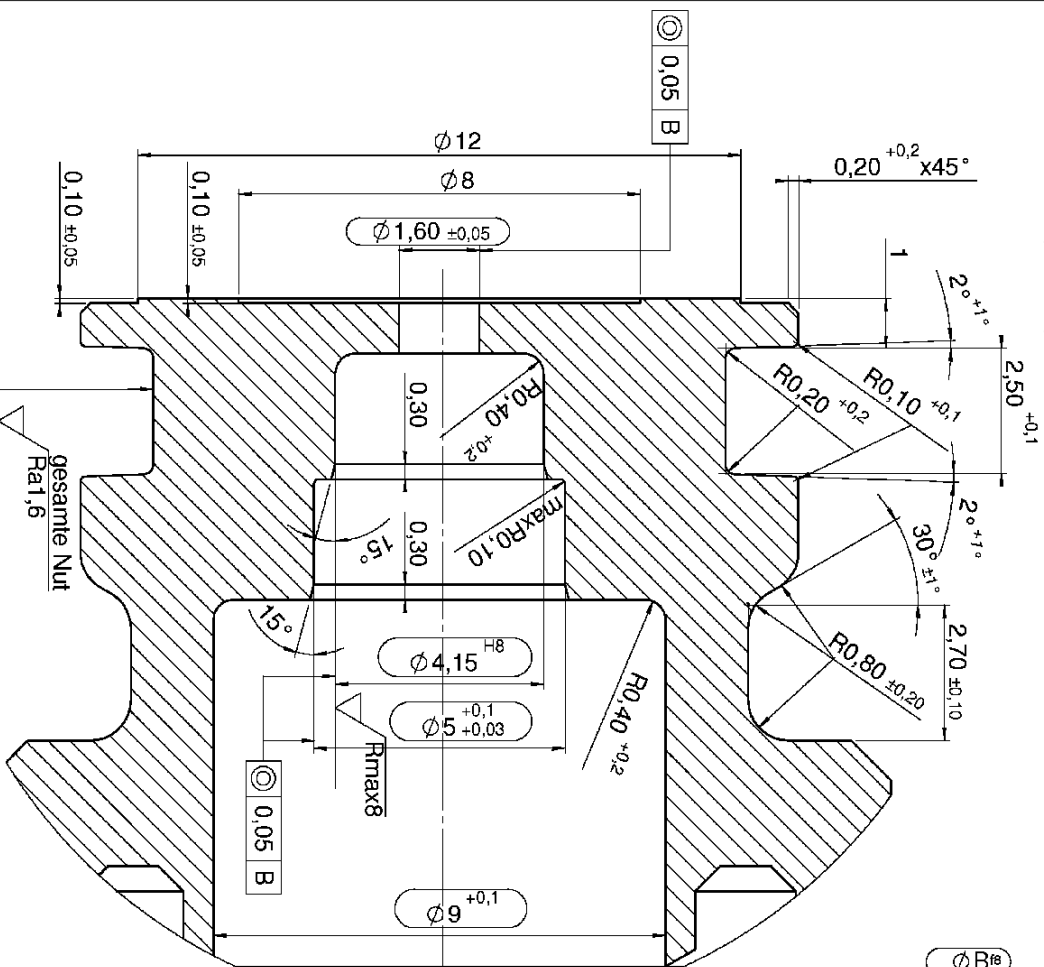
Computererstellte Zeichnung (CAD)

Allgemeintoleranzen ISO 2768				Werkstückkanten DIN 6784																	
Längenmaße				Rundungshalbmesser		Form und Lage Genauigkeitsgrad															
über	0,5	6	30	120	400	Fasen, Winkel															
bis	6	30	120	400	1000	angeben! Wenn nicht gilt "H"															
	$\pm 0,1$	$\pm 0,2$	$\pm 0,3$	$\pm 0,5$	$\pm 0,8$	Genauigkeitsgrad "m"		H	K	L	Paßmaße	Abmaße									
.	.	.	.	.	1999	Tag	Name	Werkstoff /		Rauheitsklasse DIN ISO 1302											
.	.	.	.	.	Gez.	15.11.	.	Teile-		$\mu\text{m}$	N2	N3	N4	N5	N6	N7	N8	N9	N10		
.	.	.	.	.	Gepr.	24.11.	.	Nr.		Rz	0,25	0,5	1	2	4	8	16	32	63		
.	.	.	.	.	Norm.	.	.	Fertigmaße		Ra	0,05	0,1	0,2	0,4	0,8	1,6	3,2	6,3	12,5		
1	17.06.03	HELL			Maßstab	Modell-Nr.		Masse													
a	17.06.03	BARTHOLOME	658603		1.5:1	Zeichnung besteht		0.000													
Anz.	gepr. am	gepr. von	Ä.M.Nr.		aus	1	Blatt	Blatt: 1		kg											
Index	geänd. am	geänd. von			Benennung					Teile-Code-Nr.											
.	.	.	.	.	Kolben-Einschleifz.					05   741   986   403031619											
.	.	.	.	.	(WK07L)					Ers. für: .											
.	.	.	.	.						Ers. durch: .											

Hubbegrenzung ohne Überzug	14,29	M18x1,5 6e	3352796
Hubbegrenzung mit Überzug	EN 12329-Fe/Zn4-6/B/T4	14,3	M18x1,5 3352797
Ausführung	Ø B 18	Ø A	Mat.-Nr.

**gesetzte Ware**

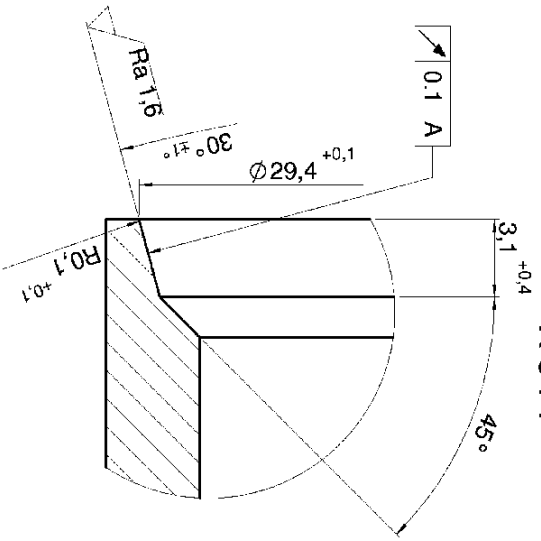
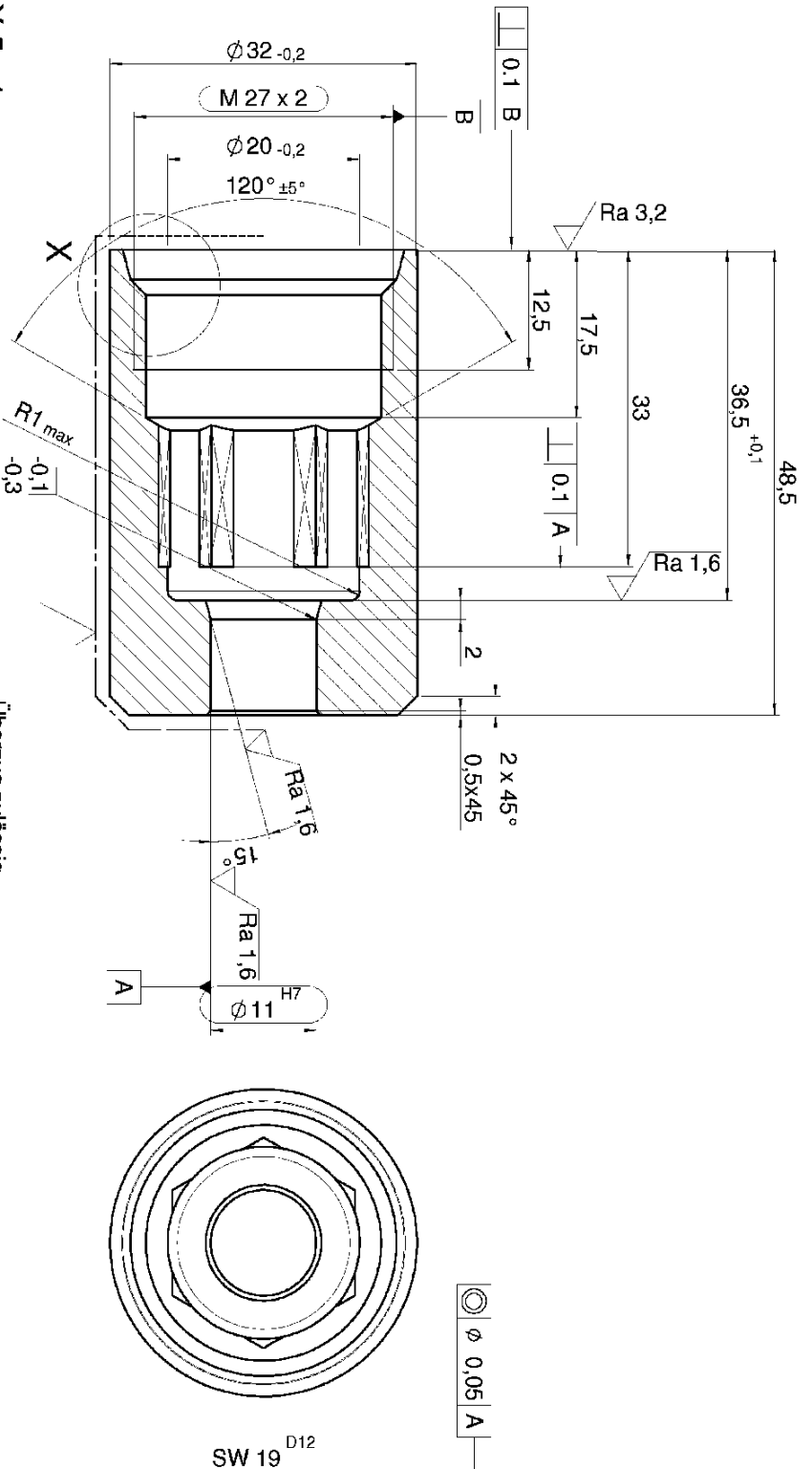
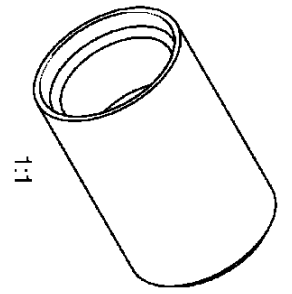
B (10 : 1)



Werkstoff:  
 Rund EN 10278  
 EN 10277-3-11SMn30+C  
 oder 11SMnPb30+C  
 Spezifikation Werkstoff SP014

Beschädigungen 0,03 tief, 0,02 hoch  
 zulässig  
 Gewinde mit Lehring gängig.

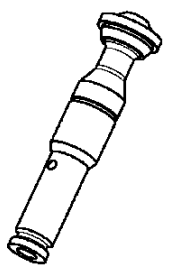
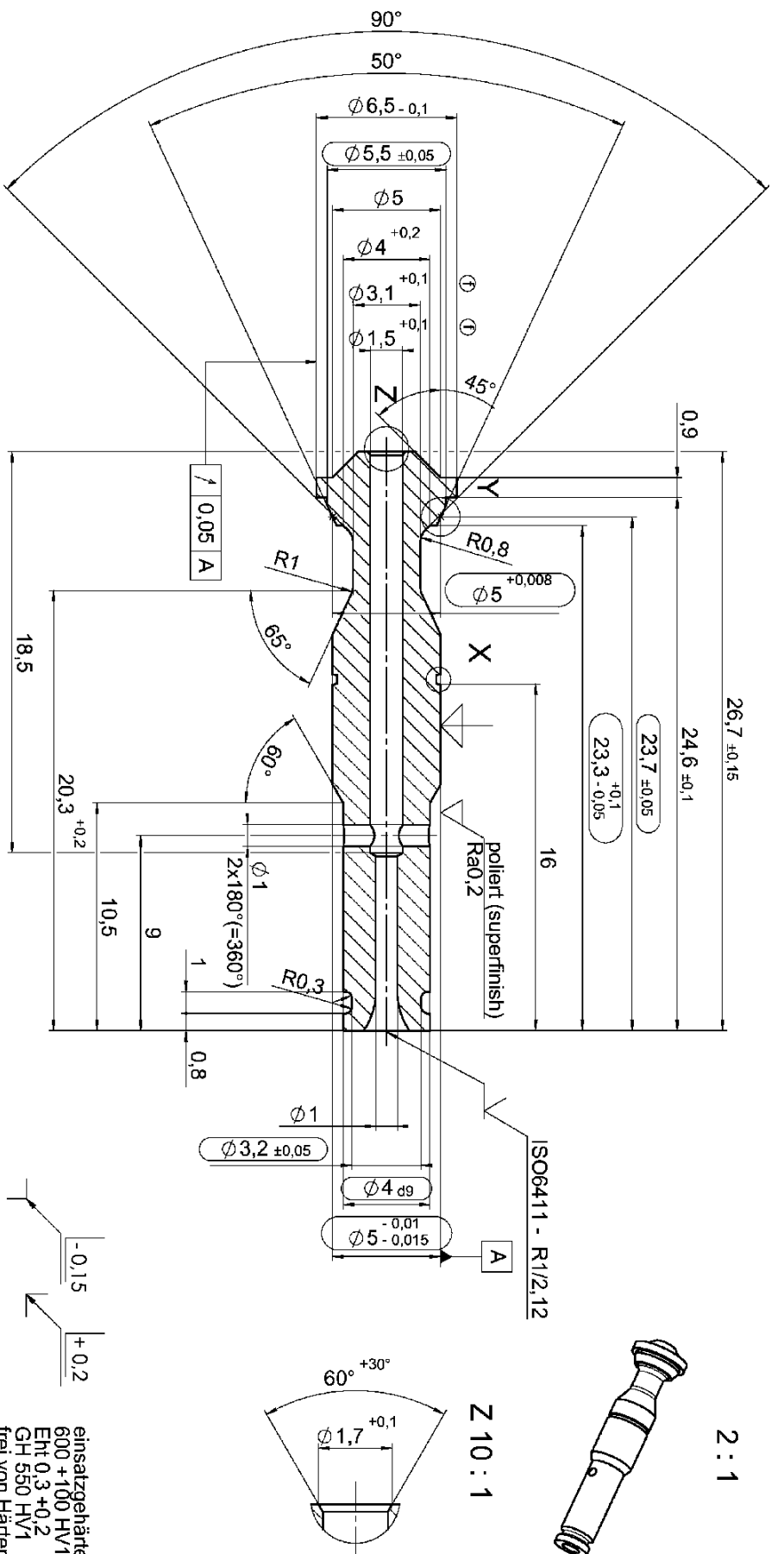
Form u. Lager/Geometrical tolerances		Toleranzklassen/Tolerance class	
Oberflächenbeschaffenheit/Surface quality		ISO 1302	
Werkstoffkennlinien		Comerics	
Längermäßigkeitsdimensionen (mm)		ISO 2768 - mH	
Allgemeintoleranzen/General tolerances		ISO 2768 - mH	
Übermaß/Excess		0	
Nennmaß/Nominal		±0,1	
Unterschlag/Undercut		±0,2	
Werkstoff/Material		S.O.	
Masse/Mass (kg)		0,000	
Skala/Scale		5:1	
Fertigungsmaß/Finished size		S.O.	
Ausz./No.		1/1	
Index/Modif.			
gepr./chkd.		21.01.08	
gepr./chkd.			
A.M.Nr./Notice of change No.			
Date/Date		18.01.2008	
Name/Name			
Klasse/Class		08000159	
Zeichn.-Nr./Draw.-No.		03352796	
Ers. für/Exchange for:		300977	
Ers. durch/Replaced by:			



=  A1 HN24-60  
 =  Ra 6,3 ( Ra 0,8  Ra 0,4)

Form u. Lage/Geometrical tolerances		Toleranzklassen/Tolerance class	
Oberflächenbeschaffenheit/Surface quality		ISO 13715 - 12, 13, 14, 15	
Weichstreckkennlinien		Allgemeintoleranzzone/General tolerances	
Corners		ISO 2768 - mH	
Längemaße/linear dimensions (mm)		Passmaß/Deviation	
Über/cover		H7	
bis/to		+0,016	
±0,1		0	
±0,2		+0,01	
±0,3		+0,02	
±0,5		+0,03	
±0,8		+0,04	
Weichstoff/Material		Masse/Mass (kg)	
11SMWPS0-H-C		0,175	
Fertigungsmaß/Finished size RD:2X44,5		Scale	
2:1		Name/Name	
Auz./No		Date/Date	
14.11.2007		22.04.1986	
15.11.2004		22.04.1986	
11.08.1997		22.04.1986	
BILM2		BAFENH	
HILZNP		HILLEST	
686866		522723	
723143		522723	
A. M. Nr.		A. M. Nr.	
14.11.2007		14.11.2007	
15.11.2004		15.11.2004	
11.08.1997		11.08.1997	
HILLEST		HILLEST	
522723		522723	
Auz./No		Date/Date	
14.11.2007		22.04.1986	
15.11.2004		22.04.1986	
11.08.1997		22.04.1986	
HILLEST		HILLEST	
522723		522723	
Auz./No		Date/Date	
14.11.2007		22.04.1986	
15.11.2004		22.04.1986	
11.08.1997		22.04.1986	
HILLEST		HILLEST	
522723		522723	
Auz./No		Date/Date	
14.11.2007		22.04.1986	
15.11.2004		22.04.1986	
11.08.1997		22.04.1986	
HILLEST		HILLEST	
522723		522723	
Auz./No		Date/Date	
14.11.2007		22.04.1986	
15.11.2004		22.04.1986	
11.08.1997		22.04.1986	
HILLEST		HILLEST	
522723		522723	
Auz./No		Date/Date	
14.11.2007		22.04.1986	
15.11.2004		22.04.1986	
11.08.1997		22.04.1986	
HILLEST		HILLEST	
522723		522723	
Auz./No		Date/Date	
14.11.2007		22.04.1986	
15.11.2004		22.04.1986	
11.08.1997		22.04.1986	
HILLEST		HILLEST	
522723		522723	
Auz./No		Date/Date	
14.11.2007		22.04.1986	
15.11.2004		22.04.1986	
11.08.1997		22.04.1986	
HILLEST		HILLEST	
522723		522723	
Auz./No		Date/Date	
14.11.2007		22.04.1986	
15.11.2004		22.04.1986	
11.08.1997		22.04.1986	
HILLEST		HILLEST	
522723		522723	
Auz./No		Date/Date	
14.11.2007		22.04.1986	
15.11.2004		22.04.1986	
11.08.1997		22.04.1986	
HILLEST		HILLEST	
522723		522723	
Auz./No		Date/Date	
14.11.2007		22.04.1986	
15.11.2004		22.04.1986	
11.08.1997		22.04.1986	
HILLEST		HILLEST	
522723		522723	
Auz./No		Date/Date	
14.11.2007		22.04.1986	
15.11.2004		22.04.1986	
11.08.1997		22.04.1986	
HILLEST		HILLEST	
522723		522723	
Auz./No		Date/Date	
14.11.2007		22.04.1986	
15.11.2004		22.04.1986	
11.08.1997		22.04.1986	
HILLEST		HILLEST	
522723		522723	
Auz./No		Date/Date	
14.11.2007		22.04.1986	
15.11.2004		22.04.1986	
11.08.1997		22.04.1986	
HILLEST		HILLEST	
522723		522723	
Auz./No		Date/Date	
14.11.2007		22.04.1986	
15.11.2004		22.04.1986	
11.08.1997		22.04.1986	
HILLEST		HILLEST	
522723		522723	
Auz./No		Date/Date	
14.11.2007		22.04.1986	
15.11.2004		22.04.1986	
11.08.1997		22.04.1986	
HILLEST		HILLEST	
522723		522723	
Auz./No		Date/Date	
14.11.2007		22.04.1986	
15.11.2004		22.04.1986	
11.08.1997		22.04.1986	
HILLEST		HILLEST	
522723		522723	
Auz./No		Date/Date	
14.11.2007		22.04.1986	
15.11.2004		22.04.1986	
11.08.1997		22.04.1986	
HILLEST		HILLEST	
522723		522723	
Auz./No		Date/Date	
14.11.2007		22.04.1986	
15.11.2004		22.04.1986	
11.08.1997		22.04.1986	
HILLEST		HILLEST	
522723		522723	
Auz./No		Date/Date	
14.11.2007		22.04.1986	
15.11.2004		22.04.1986	
11.08.1997		22.04.1986	
HILLEST		HILLEST	
522723		522723	
Auz./No		Date/Date	
14.11.2007		22.04.1986	
15.11.2004		22.04.1986	
11.08.1997		22.04.1986	
HILLEST		HILLEST	
522723		522723	
Auz./No		Date/Date	
14.11.2007		22.04.1986	
15.11.2004		22.04.1986	
11.08.1997		22.04.1986	
HILLEST		HILLEST	
522723		522723	
Auz./No		Date/Date	
14.11.2007		22.04.1986	
15.11.2004		22.04.1986	
11.08.1997		22.04.1986	
HILLEST		HILLEST	
522723		522723	
Auz./No		Date/Date	
14.11.2007		22.04.1986	
15.11.2004		22.04.1986	
11.08.1997		22.04.1986	
HILLEST		HILLEST	
522723		522723	
Auz./No		Date/Date	
14.11.2007		22.04.1986	
15.11.2004		22.04.1986	
11.08.1997		22.04.1986	
HILLEST		HILLEST	
522723		522723	
Auz./No		Date/Date	
14.11.2007		22.04.1986	
15.11.2004		22.04.1986	
11.08.1997		22.04.1986	
HILLEST		HILLEST	
522723		522723	
Auz./No		Date/Date	
14.11.2007		22.04.1986	
15.11.2004		22.04.1986	
11.08.1997		22.04.1986	
HILLEST		HILLEST	
522723		522723	
Auz./No		Date/Date	
14.11.2007		22.04.1986	
15.11.2004		22.04.1986	
11.08.1997		22.04.1986	
HILLEST		HILLEST	
522723		522723	
Auz./No		Date/Date	
14.11.2007		22.04.1986	
15.11.2004		22.04.1986	
11.08.1997		22.04.1986	
HILLEST		HILLEST	
522723		522723	
Auz./No		Date/Date	
14.11.2007		22.04.1986	
15.11.2004		22.04.1986	
11.08.1997		22.04.1986	
HILLEST		HILLEST	
522723		522723	
Auz./No		Date/Date	
14.11.2007		22.04.1986	
15.11.2004		22.04.1986	
11.08.1997		22.04.1986	
HILLEST		HILLEST	
522723		522723	
Auz./No		Date/Date	
14.11.2007		22.04.1986	
15.11.2004		22.04.1986	
11.08.1997		22.04.1986	
HILLEST		HILLEST	
522723		522723	
Auz./No		Date/Date	
14.11.2007		22.04.1986	
15.11.2004		22.04.1986	
11.08.1997		22.04.1986	
HILLEST		HILLEST	
522723		522723	
Auz./No		Date/Date	
14.11.2007		22.04.1986	
15.11.2004		22.04.1986	
11.08.1997		22.04.1986	
HILLEST		HILLEST	
522723		522723	
Auz./No		Date/Date	
14.11.2007		22.04.1986	
15.11.2004		22.04.1986	
11.08.1997		22.04.1986	
HILLEST		HILLEST	
522723		522723	
Auz./No		Date/Date	
14.11.2007		22.04.1986	
15.11.2004		22.04.1986	
11.08.1997		22.04.1986	
HILLEST		HILLEST	
522723		522723	
Auz./No		Date/Date	
14.11.2007		22.04.1986	
15.11.2004		22.04.1986	
11.08.1997		22.04.1986	
HILLEST		HILLEST	
522723		522723	
Auz./No		Date/Date	
14.11.2007		22.04.1986	
15.11.2004		22.04.1986	
11.08.1997		22.04.1986	
HILLEST		HILLEST	
522723		522723	
Auz./No		Date/Date	
14.11.2007		22.04.1986	
15.11.2004		22.04.1986	
11.08.1997		22.04.1986	
HILLEST		HILLEST	
522723		522723	
Auz./No		Date/Date	
14.11.2007		22.04.1986	
15.11.2004		22.04.1986	
11.08.1997		22.04.1986	
HILLEST		HILLEST	
522723		522723	
Auz./No		Date/Date	
14.11.2007		22.04.1986	
15.11.2004		22.04.1986	
11.08.1997		22.04.1986	
HILLEST		HILLEST	
522723		522723	
Auz./No		Date/Date	
14.11.2007		22.04.1986	
15.11.2004		22.04.1986	
11.08.1997		22.04.1986	
HILLEST		HILLEST	
522723		522723	
Auz./No		Date/Date	
14.11.2007		22.04.1986	
15.11.2004		22.04.1986	
11.08.1997		22.04.1986	
HILLEST		HILLEST	
522723		522723	
Auz./No		Date/Date	
14.11.2007		22.04.1986	
15.11.2004		22.04.1986	
11.08.1997		22.04.1986	
HILLEST		HILLEST	
522723		522723	
Auz./No		Date/Date	
14.11.2007		22.04.1986	
15.11.2004		22.04.1986	
11.08.1997		22.04.1986	
HILLEST		HILLEST	
522723		522723	
Auz./No		Date/Date	
14.11.2007		22.04.1986	
15.11.2004		22.04.1986	
11.08.1997		22.04.1986	
HILLEST		HILLEST	
522723		522723	
Auz./No		Date/Date	



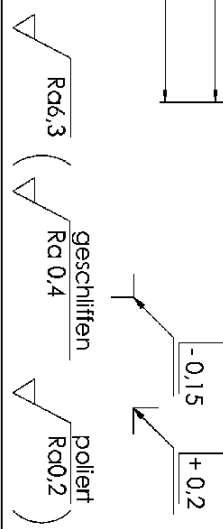
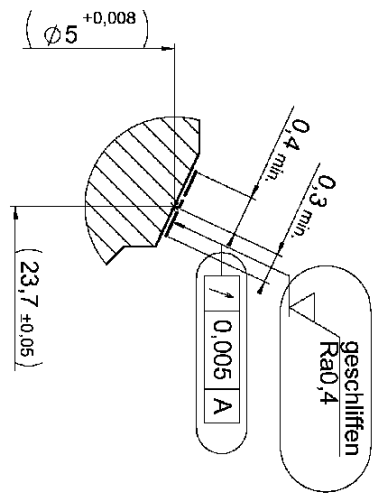


2 : 1

Z 10 : 1

Y 20 : 1

X 20 : 1

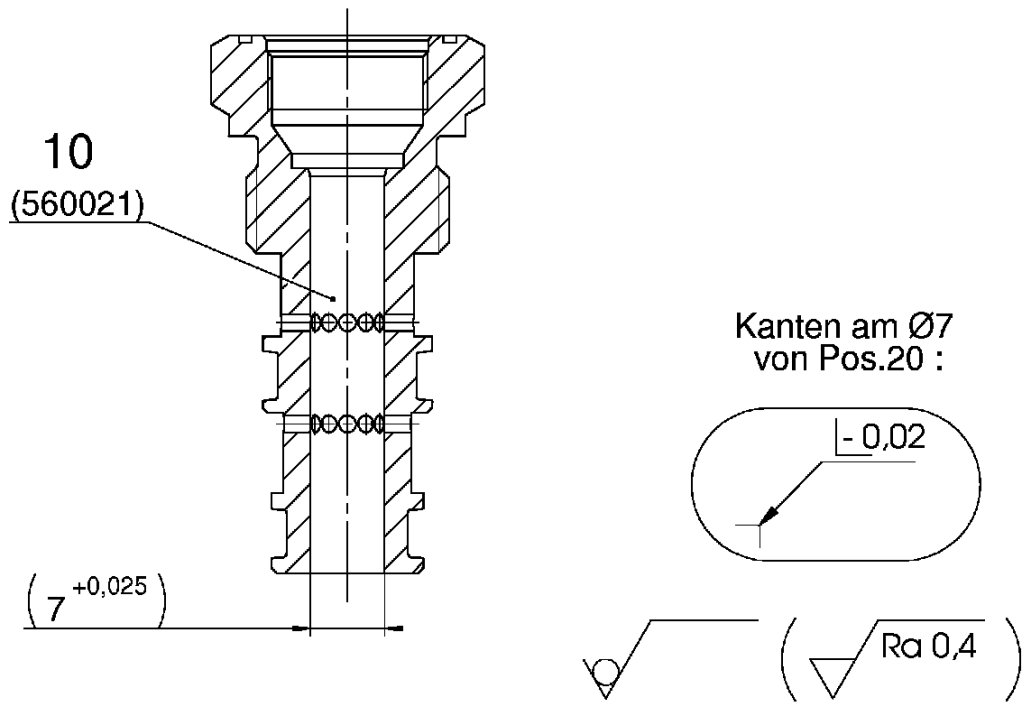
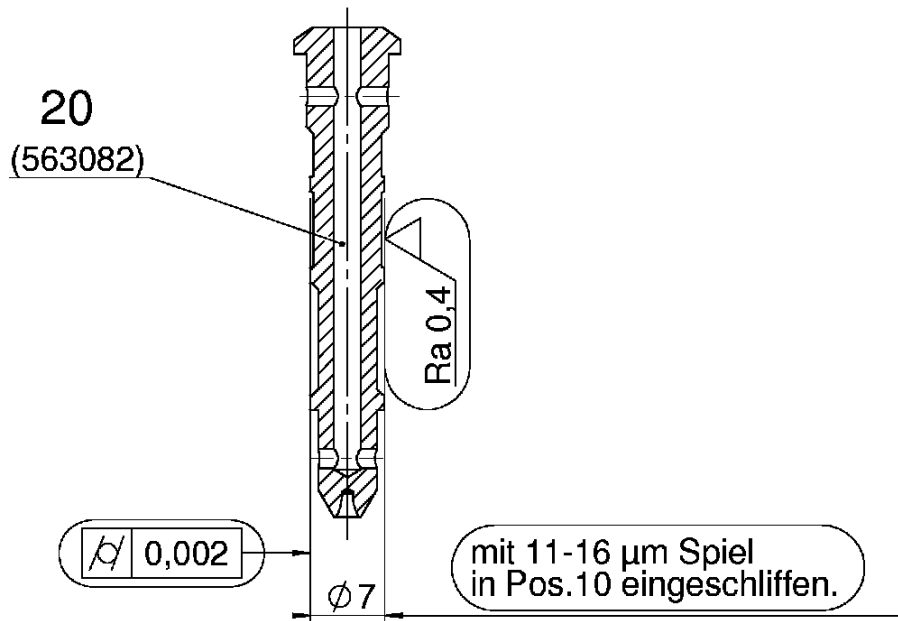


einsetzgehärtet  
600 +100 HV1  
Eht 0,3 +0,2  
GH 550 HV1  
frei von Härterückst.  
bzw. Zunder

Form u. Lager/Gesamtertoleranzen		Toleranzklasse/Tolerance class		ISO 13715		Werkstückkanten		ISO 13715		Allgemeintoleranzen/General tolerances		ISO 2768 - m	
Oberflächenbeschaffenheit/Surface quality		ISO 1302		Corners						Längemaße/linear dimensions (mm)			
02	23.05.2008	HELLER	HELLER	HELLER	HELLER	HELLER	HELLER	HELLER	HELLER	HELLER	Überschneidung	Überschneidung	Überschneidung
E	28.05.2008	HELLER	HELLER	HELLER	HELLER	HELLER	HELLER	HELLER	HELLER	HELLER	0	6	30
03	20.04.2007	HELLER	HELLER	HELLER	HELLER	HELLER	HELLER	HELLER	HELLER	HELLER	6	30	120
E	18.04.2007	HELLER	HELLER	HELLER	HELLER	HELLER	HELLER	HELLER	HELLER	HELLER	±0,1	±0,2	±0,3
01	08.05.2002	HELLER	HELLER	HELLER	HELLER	HELLER	HELLER	HELLER	HELLER	HELLER	±0,1	±0,2	±0,3
D	08.05.2002	HELLER	HELLER	HELLER	HELLER	HELLER	HELLER	HELLER	HELLER	HELLER	±0,1	±0,2	±0,3
C	14.08.2001	HELLER	HELLER	HELLER	HELLER	HELLER	HELLER	HELLER	HELLER	HELLER	±0,1	±0,2	±0,3
Autz./-Entw./Projekt-Nr.		14.08.2001		HOFENAA1		636566		Autz./-Entw./Projekt-Nr.		14.08.2001		HOFENAA1	
Autz./-Entw./Projekt-Nr.		14.08.2001		HOFENAA1		636566		Autz./-Entw./Projekt-Nr.		14.08.2001		HOFENAA1	
Vers./Rev.		000		Datum/Date		19.08.1997		Vers./Rev.		000		Datum/Date	
19.08.1997		19.08.1997		19.08.1997		19.08.1997		19.08.1997		19.08.1997		19.08.1997	
Bem./Beschreibung		Kolben		W508W		Klasse/Class		05730036		Zeichn.-Nr./Draw.-No		00558106	
19.08.1997		19.08.1997		19.08.1997		19.08.1997		19.08.1997		19.08.1997		19.08.1997	
Ers. durch/Replaced by:													
558106 ZNG F 000 FR 09.10.2009 ORTHC													







Form u. Lage/Geometrical tolerances Toleranzklasse/Tolerance class

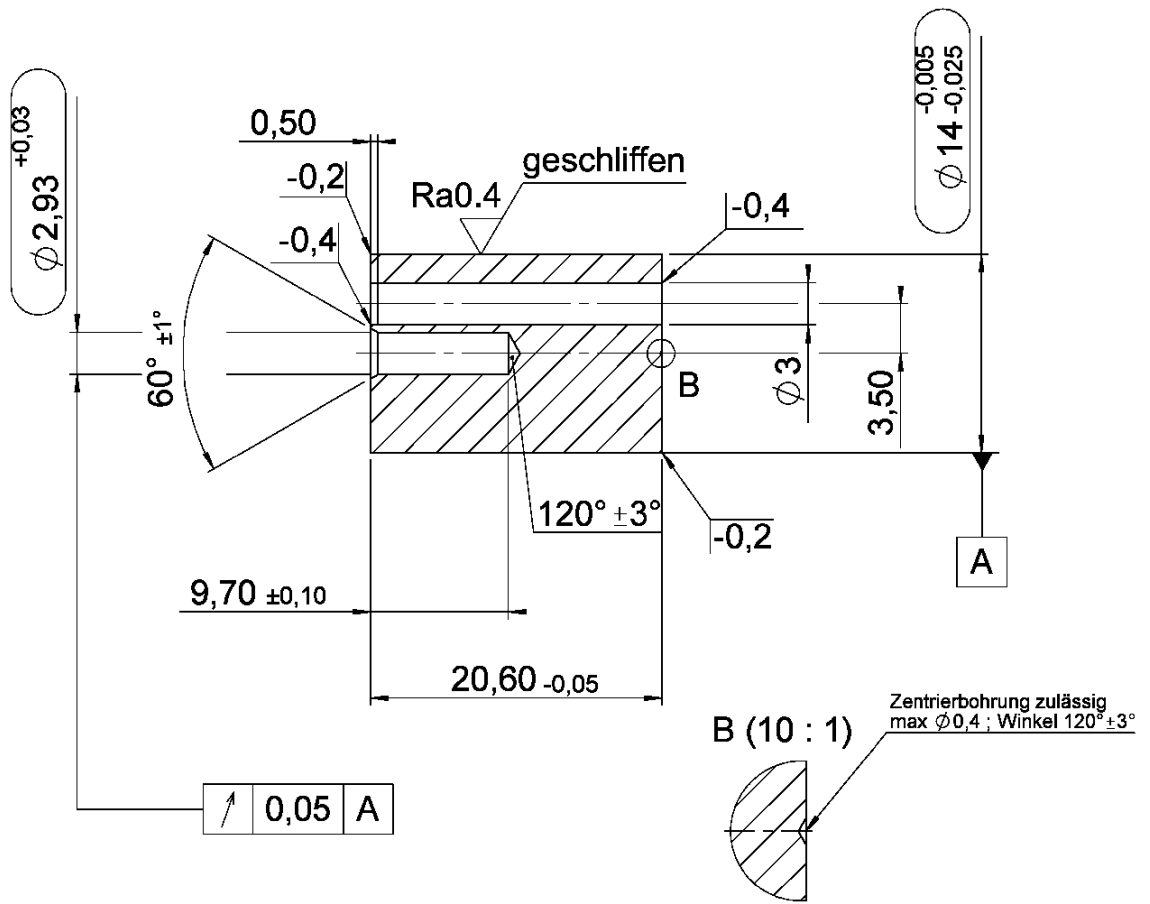
Oberflächenbeschaffenheit/Surface quality ISO 1302 Werkstückkanten ISO 13715 Corners Allgemeintoleranzen(General tolerances ISO 2768 - mH

01	15.02.07	HELLR	636565	Längenmaße/linear dimensions (mm)	<table border="1"> <tr> <td>über/over bis/to</td> <td>0</td> <td>6</td> <td>30</td> <td>120</td> <td>400</td> </tr> <tr> <td></td> <td>±0,1</td> <td>±0,2</td> <td>±0,3</td> <td>±0,5</td> <td>±0,8</td> </tr> </table>	über/over bis/to	0	6	30	120	400		±0,1	±0,2	±0,3	±0,5	±0,8
über/over bis/to	0	6	30			120	400										
	±0,1	±0,2	±0,3	±0,5	±0,8												
03	15.04.2005	HELLR	684138														
C	14.04.2005	BARTHOD															

01	03.09.2004	HELLR	674664	1.5:1	Werkstoff/Material	Masse/Mass (kg)
B	02.09.2004	BARTHOD				
01	18.07.2003	HELLR	659607	Scale	Fertigmaße/Finished size	
A	18.07.2003	BARTHOD				

Anz./No index/ Index	gepr. am chkd. on geänd. am modif. on	gepr. von checked geänd. von modif. by	Ä. M. Nr. Notice of change No	Vers./Rev. 000	Datum/Date	Name/Name
				gez./drawn	19.05.1998	
				gepr./chkd.	20.05.1998	I

Blatt von/ Sheet of 1 / 1	Benennung/Description <b>KOLBEN+VENTILKOERPER WK08C</b>	Klasse/Class	Zeichn.-Nr./Draw.-No
Format/Size A4		<b>05741126</b>	<b>00563203</b>
SW-Vers. 2001Plus		Ers. für/Exchange for:	Ers. durch/Replaced by:



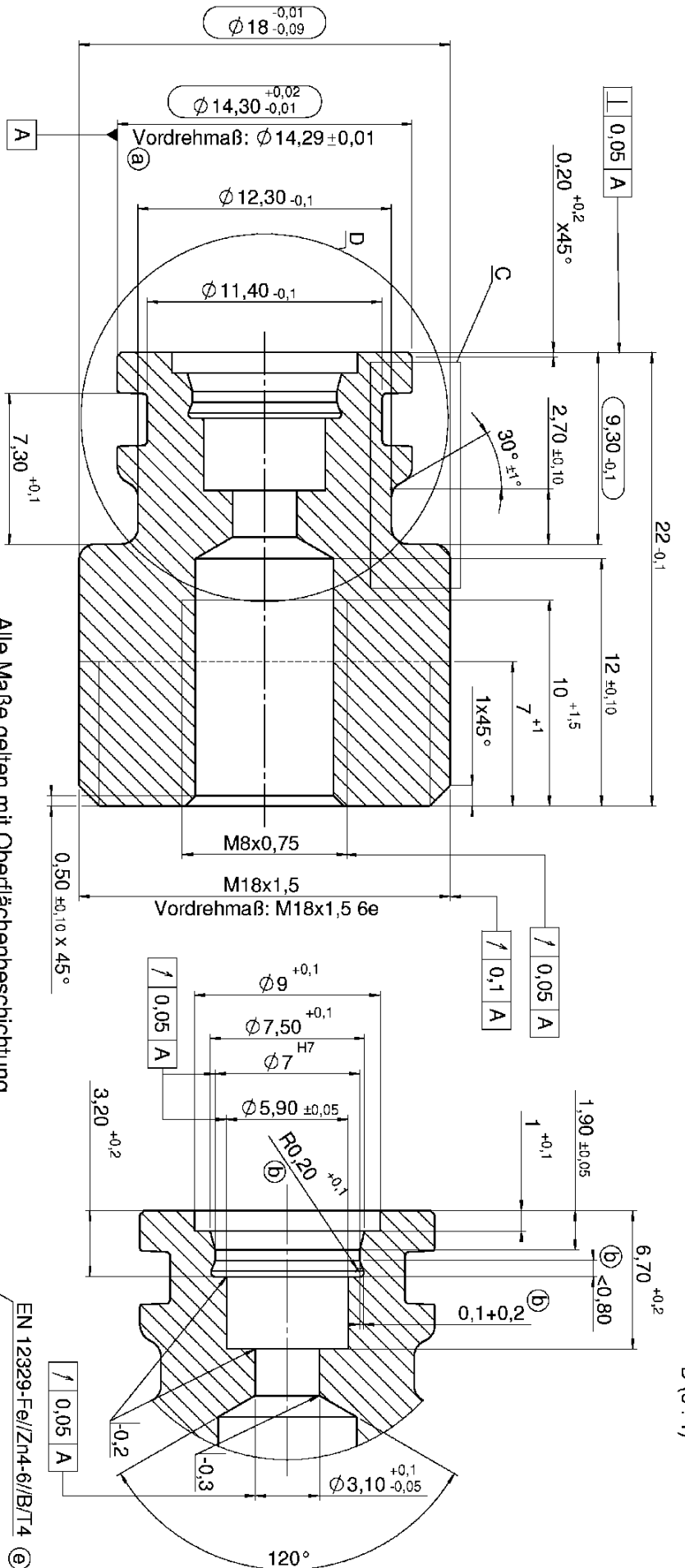
Zeichnung gilt in Verbindung mit der Lieferspezifikation Nr . 08XXX9894506000

Kein Schüttgut

Werkstoff : 9SMnPb28 oder 9SMn28  
Rm= 380 bis 550 N/mm<sup>2</sup>

Ra3.2 / ( Ra12.5 / Ra0.4 )

Form u. Lage/Geometrical tolerances Toleranzklasse/Tolerance class				K L		Passmaße/ Fit		Abmaße/ Deviations		
Oberflächenbeschaffenheit/Surface quality ISO 1302				Werkstückkanten Corners ISO 13715		Allgemeintoleranzen/General tolerances ISO 2768 - mH				
				Längenmaße/Linear dimensions (mm)						
				über/over bis/to		0 6 ±0,1	6 30 ±0,2	30 120 ±0,3	120 400 ±0,5	400 1000 ±0,8
				2:1		Werkstoff/Material		Masse/Mass (kg)		
a	06.11.2003 06.11.2003	MEYERC WEINGAA	663365	Auftr.-/Entw.-Projekt-Nr. Ord.-/Devel.-/Project-No		Scale		Fertigmaße/Finished size		
Anz./ No. Index/ Index	gepr. am chkd. on geänd. am modif. on	gepr. von checked geänd. von modif. by	Ä. M. Nr. Notice of change No.	Vers./Rev. a gez./drawn gepr./chkd	Datum/Date 23.05.2003 22.07.2003	Name/Name				
Blatt/von sheet/of 1 / 1 Format/Size A4		Benennung/Designation <b>Kolben</b>				Klasse/Class <b>08000036</b>		Zeichn.-Nr./Draw. No <b>03001917</b>		
SW-Vers. SW 2000						Ers. für/Exchange for				
						Ers. durch/Replaced by				



D (5 : 1)

Alle Maße gelten mit Oberflächenbeschichtung.

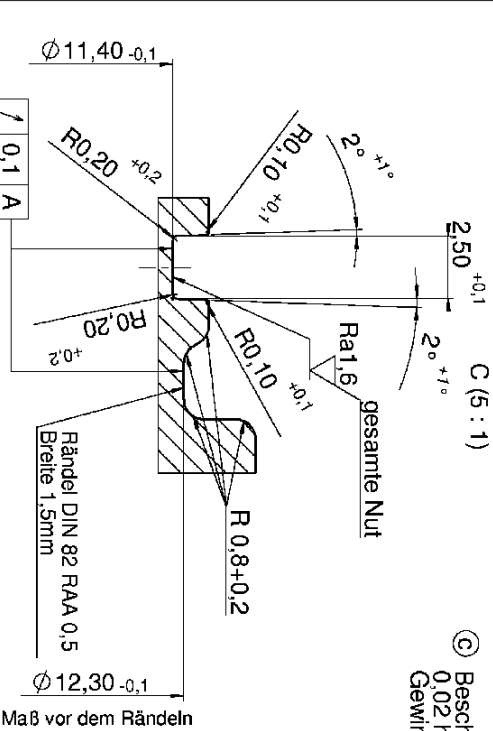
ⓐ Werkstoff: Rund EN 102278  
EN 10277-3-11SMn30+C  
oder 11SMnPb30+C  
Spezifikation Werkstoff SP014

ⓑ Beschädigungen 0,03 tief,  
0,02 hoch zulässig.  
Gewinde mit Lehring gängig.

ⓐ Werkstoff: Rund EN 102278  
EN 10277-3-11SMn30+C  
oder 11SMnPb30+C  
Spezifikation Werkstoff SP014

Ra3,2 (Ra1,6)

EN 12329-Fe/Zn4-6/B/T4



Maß vor dem Rändeln

ⓐ Kein Schüttgut

Form u. Lagergeometrische Toleranzen: Toleranzklasse/Tolerance class		Werkstoffkennlinien		ISO 13715		K1		K2		Allgemeintoleranzen/General tolerances		ISO 2768 - mH	
Oberflächenbesch./finiell./Surface quality		ISO 1302		Corries									
D3	06_05_06	MELLH	699156										
E	02.05.2006	BAYRAMS											
F	14.01.2002	GASIMM	633463										
D	14.01.2002	JACOBH											
O1	19.02.2001	BILIM	631938										
C	19.02.2001	MEYERH											
O1	14.03.2006	BILIM											
B	27.05.2009	SCHMITZ	624460										
Anz./No. of index		gepr./am chkd. on		gepr./am chkd. on		A. M. Nr. / Notice of change No.		Vers./Rev. E		Datum/Date		Name/Name	
1/1		on		on		28.07.1999		06.08.1999					
Blatt vor/Sheet of		1/1		1/1		Polkern							
Format/Size		A3		A3									
SW-Verz.		2001Plus		2001Plus									
Klasse/Class		08000269		08000269		Zeichn.-Nr./Draw.-No		3002749					
Ers./for/Exchange for:													
Ers. durch/Replaced by:													

