

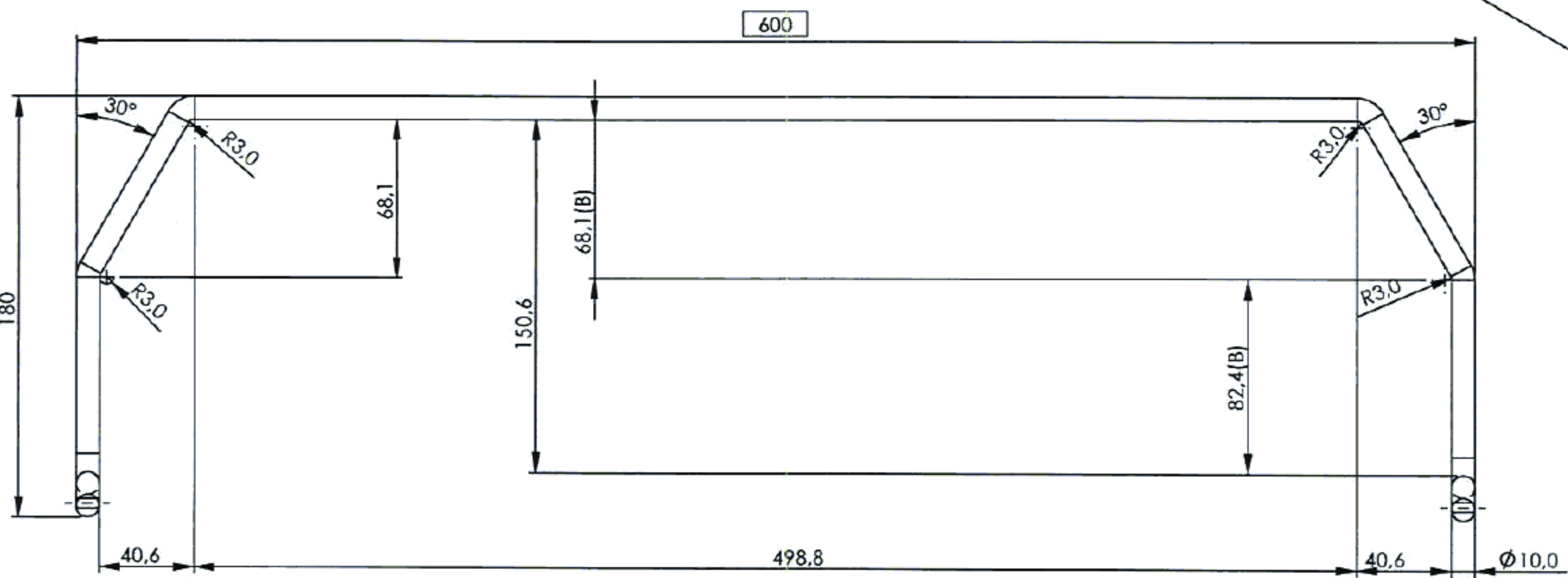
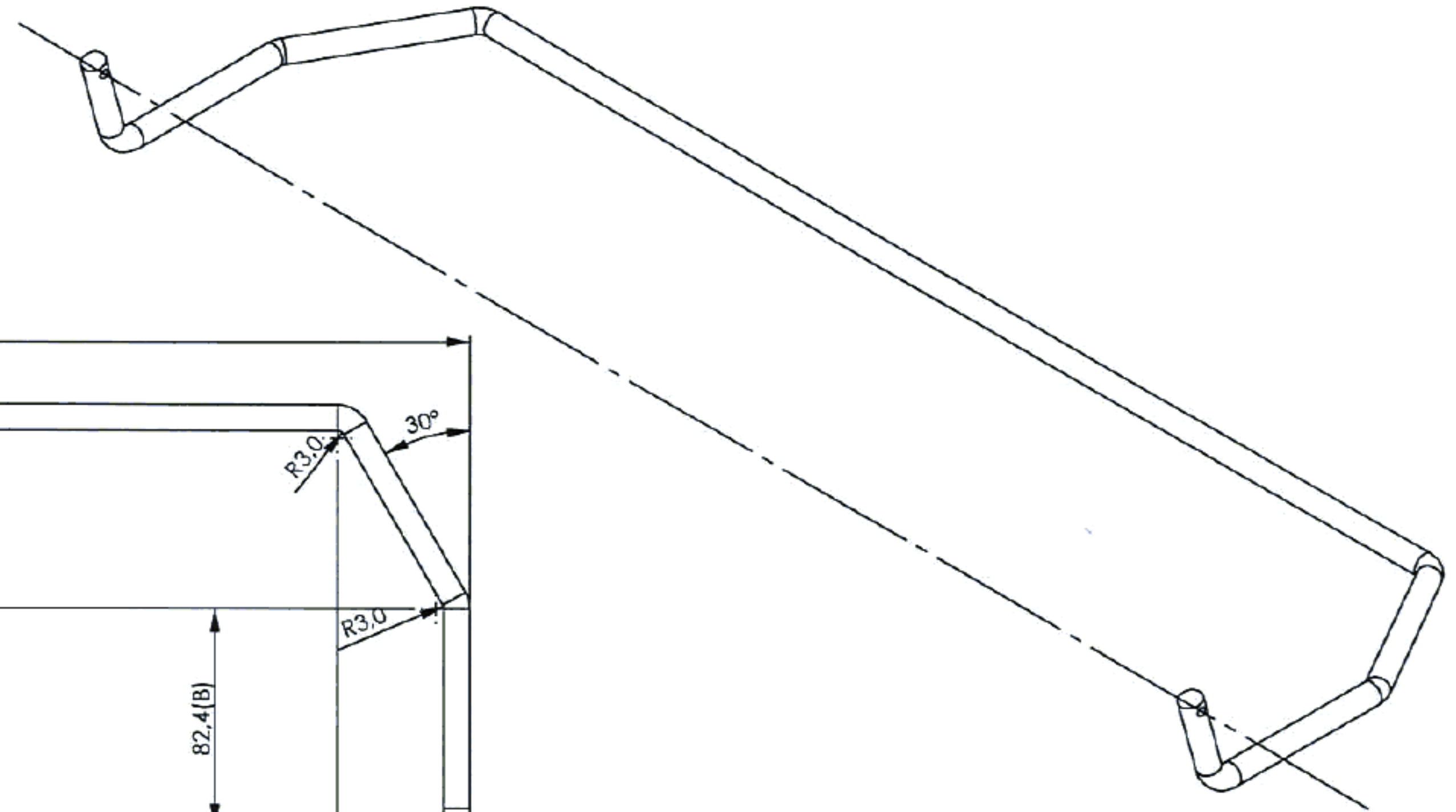
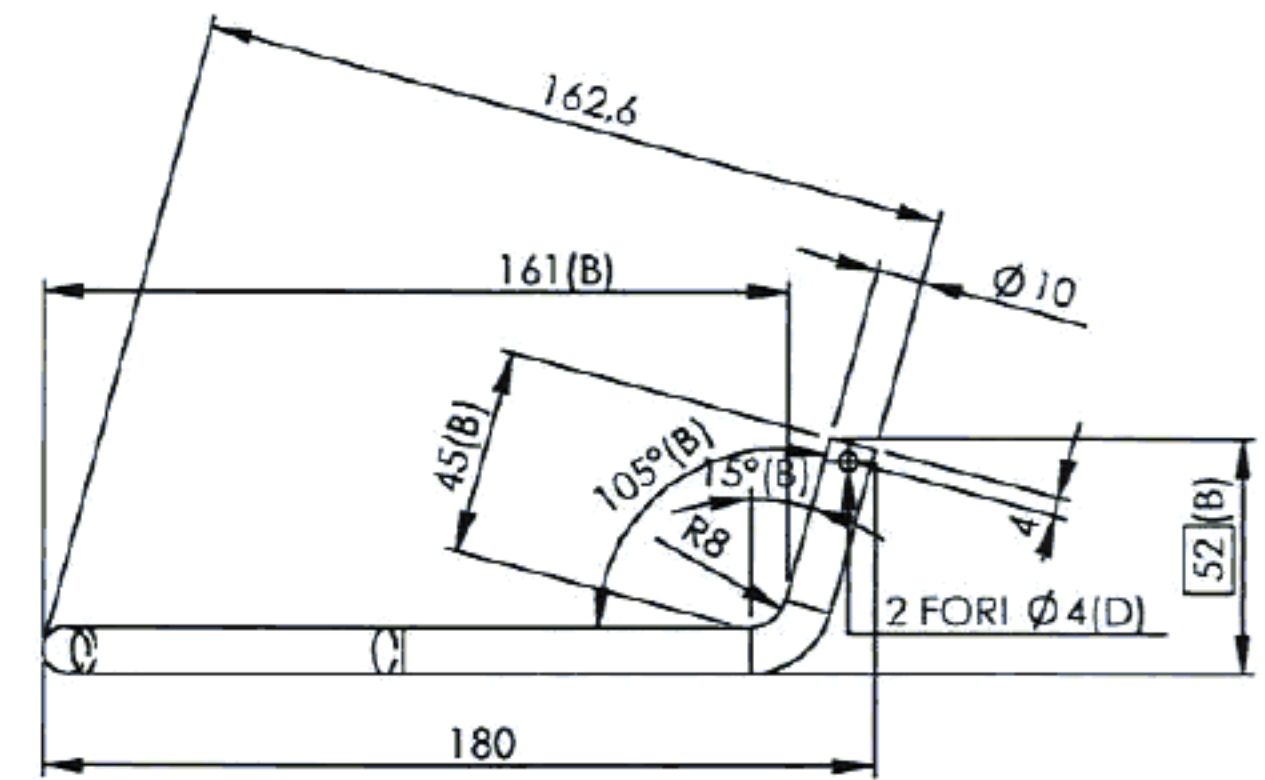
**NOTA:  
SVILUPPO TOTALE  
TEORICO=667 mm**

TOTAL DEVELOPMENT: 667 mm

*PARTICULAR  
MATERIAL S 235 JR  
WHITE ZINCO*

*DRAWING IN  
1600041*

visto	vista	materiali	Grezzo Kg.
06-07-2001	1:2	S 235 JR	peso Finito Kg. 0.40
egnatore	visto	treatmento	quantita'
U.B.		ZINCATURA BIANCA (A)	2
rezzatura:	PONTE 2 COLONNE		Gruppo: X
descrizione	TONDO SALVAPIEDI BRACCIO		



**NOTA:  
SVILUPPO TOTALE  
TEORICO=1251 mm**

*PARTICOLAR  
MATERIALE S235 JR WHITE ZINCO*

*DRAKWIN s.p.a.*

1600042

data	scala	materiale	Grezzo Kg.
06-07-2001	1:2.5	S 235 JR	peso Finito Kg. 0.57
disegnatore	visto	trattamento	quantità
U.B.		ZINCATURA BIANCA (A)	2
Attrezzatura:		Gruppo: X	
descrizione		TONDO SALVAPIEDI LUNGO BRACCIO	

*TOTAL DEVELOPMENT = 1251 mm*

